

# LOCKZONE Wall a

Montering – Injustering – Skötsel

20160329

## Montering

Se figur 1.

1. Håltagning i vägg enligt håltagningsmått, I x J i måtttabell på sidan 2.
2. Anslutningslådan placeras i hålet.
3. Fästramen skjuts in i anslutningslådan och fixeras med skruv i kortsidorna mot anslutningslådan och in i väggkonstruktionen.
4. Montering och demontering av ingående delar framgår av figur 1.
5. Spridardelen trycks fast i fästramen.

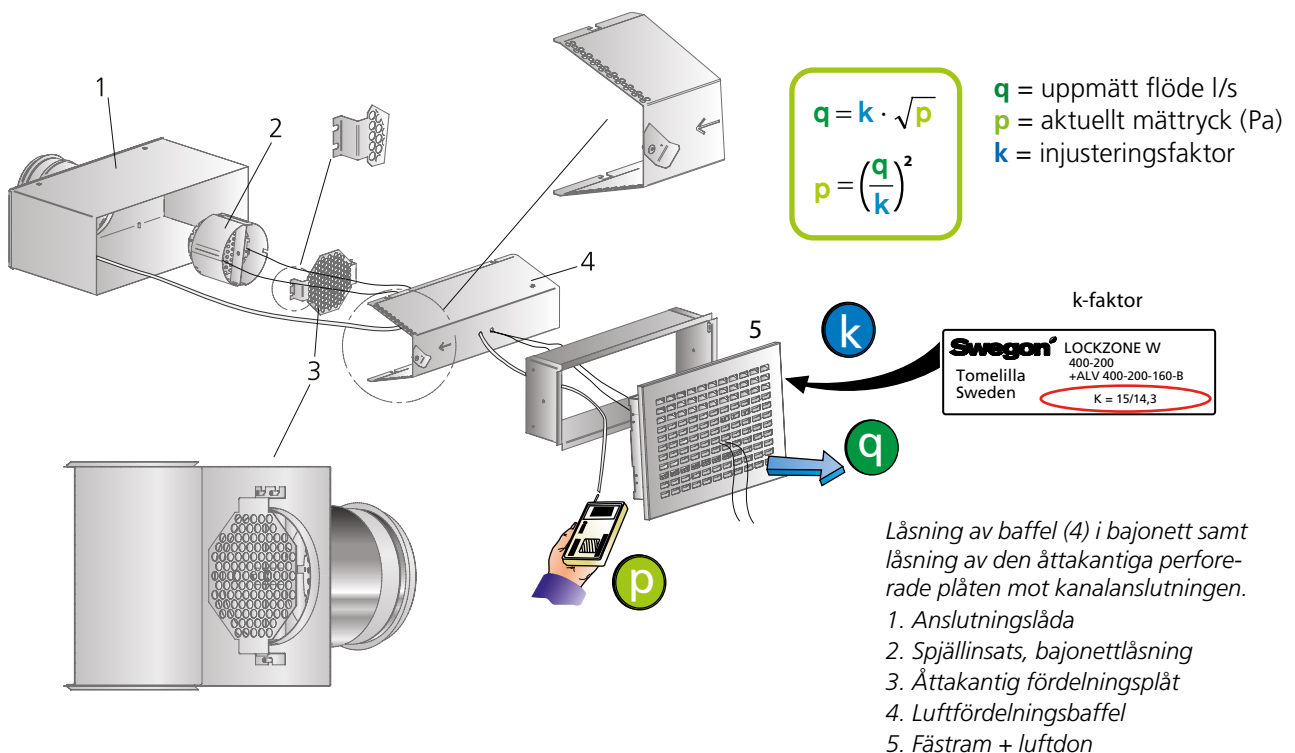
## Injustering

Injustering skall göras med spridardelen monterad. Mät slang och spjällreglage dras ut ur donet genom perforeringen. Manometer ansluts till mät slang. Med hjälp av donets k-faktor kan önskat injusteringsstryck beräknas. Spjället ställs in i rätt läge, injusteringsknut knyts på spjällsnörena för att indikera spjällläget. Därefter läses snören mot låsskruv i luftfördelningsbaffel.

K-faktor finns angiven på produktens märkning samt även i gällande injusteringsanvisning på [www.swegon.com](http://www.swegon.com). Se figur 1.

## Skötsel

Luftdonet rengöres vid behov med ljummet vatten och diskmedel alternativt dammsugare och borstmunstycke. Kanalsystemet nås genom att spridardelen demonteras, akustikbaffeln dras ut, fördelningsplåten fälls åt sidan och spjället vrids ur sitt fäste från inloppet. Se figur 1.



Figur 1. Montering. Injustering.

# Mått och vikt

## LOCKZONE W

Storlek	A	B	ØD	F	G	G2	K	L	M	I x J	Vikt, kg
300-150	330	180	99	295-375	225-305	270-350	85	145-225	195-275	305 x 155	3,0
400-150	430	180	124	295-375	225-305	331-411	85	180-260	240-320	405 x 155	3,5
400-200	430	230	159	315-395	225-305	331-411	100	145-225	225-305	405 x 205	4,0
550-250	580	280	199	360-440	251-331	371-451	120	145-225	245-325	555 x 255	6,5
550-300	580	330	249	385-465	251-331	425-505	145	145-225	275-355	555 x 305	7,5

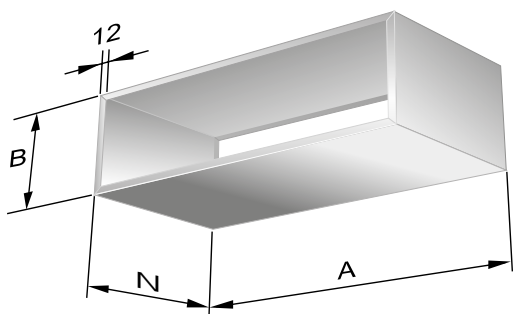
Måtten G2, K, L samt M gäller för sidoansluten anslutningslåda.

Håltagningsmått I x J

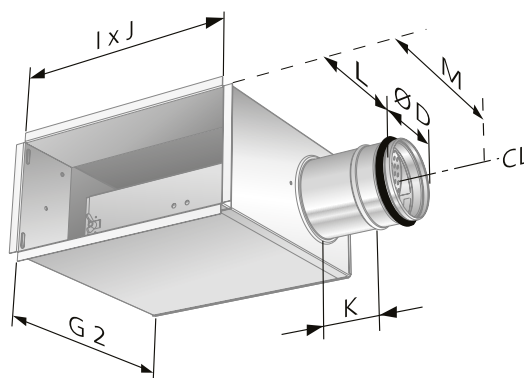
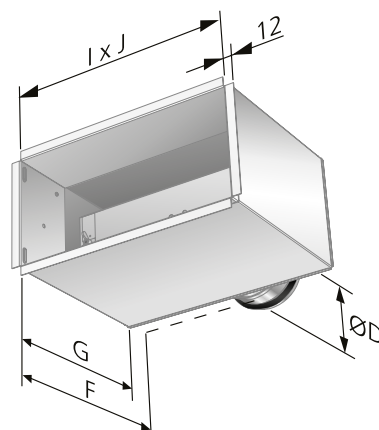
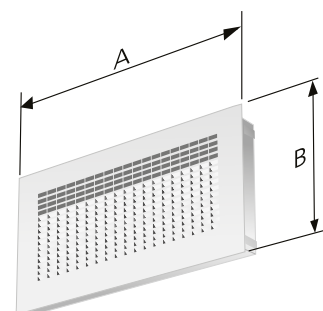
CL = Centrumlinje

## ALVT 1

Storlek	A	B	N
300-150	330	180	230
400-150	430	180	230
400-200	430	230	230
550-250	580	280	255
550-300	580	330	255



Figur 2. Täckplåt ALVT 1.



Figur 3. LOCKZONE W med anslutningslåda ALV.

## K-faktor

ALVe Storlek	LOCKZONE W tilluft	
	Anslutning baksida	Anslutning kortsida
300-150	7,4	6,9
400-150	10	9,9
400-200	15	14,3
550-250	26,3	24,9
550-300	32,4	32