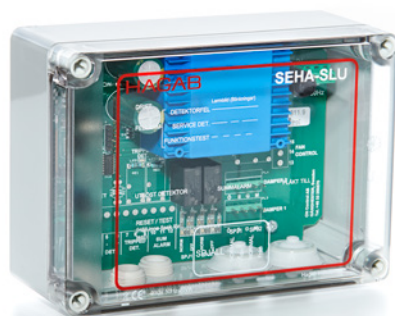


HAGAB®

Ritningsbeteckning:

SEHA-SLU Styr- och övervakningsenhet


SMART


SEHA-SLU ingår i vårt SMART-system, övriga produkter som ingår är huvudenhet SEHA-M2 eller SEHA-COM, slavenhet SEHA-RD, SEHA-SLQ/R.

Slavenhet till huvudenhet SEHA-M2 eller SEHA-COM för individuell styrning och övervakning av spjäll med brandskyddsfunktion. Enheten betjänar upp till 4 brandspjäll i max 2 spjällgrupper.

Enheterna kan även användas fristående.

Ingår i SMART-systemet

PRODUKTEN

SEHA-SLU är en styr- och övervakningsenhet avsedd att styra brandspjäll på ett flexibelt sätt. SEHA-SLU kan anslutas via ett nätverk till SEHA-M2 eller SEHA-COM men kan också användas helt fristående. Två spjällgrupper om max totalt fyra brandspjäll kan kopplas in. Spjällen kan också kopplas in för två zoner som fungerar helt oberoende av varandra. SEHA-SLU används lämpligen när externa larm utnyttjas.

ALLMÄNT

- Slavenhet till SEHA-M2 eller SEHA-COM
- Kan också användas fristående
- 2 spjällgrupper, 4 spjäll
- 0 detektorgrupper
- 48 timmarsklocka för motionskörning
- Externingång för brandlarmscentral
- Möjlighet till automatisk larmåterställning av externt larm
- Nattdriftsingång
- Indikerar alla spjälllägen
- Inbyggd transformator
- Jackbara plintar

INKOPPLING AV ENHET

230 VAC, 50 Hz, 30 VA. Avsäkras med min 2 A.

INKOPPLING AV SPJÄLL

Mellan spjäll och SEHA-SLU används 4-ledare t ex EKKX 1 x 4 x 0.5. För att underlätta inkoppling rekommenderas kopplingsbox KBHA-1. Boxen har testknapp för funktionsprov invid spjället. Det är möjligt att ansluta 2 brandspjäll (eller 4 vid inkoppling 2 + 2 eller 3 + 1). Ställdonen matas med 24 V från den inbyggda transformatorn. Matningsspänning: 230 VAC, 50 Hz, 30 VA. Avsäkras med min 2A.

APPARATSKÅP

Av ABS-plast, kaplingsklass IP66. Max. omgivningstemp. + 30 grader, min. 0 grader. Avsedd att monteras på vägg.

UTGÅNGAR

- Spjällgrupp 1
- Spjällgrupp 2

HAGAB®

SEHA-SLU

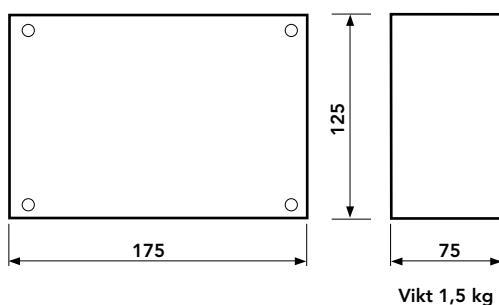
Styr- och övervakningsenhet

INGÅNGAR

- Buss för huvudenhet SEHA-M2 eller SEHA-COM (RS485).
- Plint 1 och 2. Påverkar båda grupperna.
- Ingång för 230 V, 50 Hz
- Externt brandlarm/nattdrift (normalt bygglad).

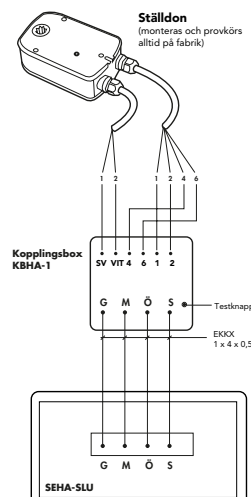
Inkopplingschema och funktionsbeskrivning redovisas i instruktionen för drift och underhåll.

MÅTT OCH VIKT



SEHA-SLU (PRINCIPIELL INKOPPLING, 2-4 SPJÄLL)

För utförlig information se instruktionen för drift och underhåll.



EXEMPEL BESKRIVNING

QJC (enl AMA VVS & Kyl 16)

Styr- och övervakningsenhet, Hagabs typ SEHA-SLU för 2 spjäll med brandskyddsfunktion, n st i kombination med huvudenhet SEHA-M2 eller SEHA-COM

SPECIFIKATION

Styr- och övervakningsenhet SEHA-SLU
(utan rökdetektoringångar)

TILLBEHÖR

Kopplingsbox KBHA-a
a = 1 med testknapp, med kopplingsplint
a = 2 utan testknapp, med kopplingsplint

Rökdetektor för kanalmontage RDHA

Montagebeslag för RDHA UGMB

Rökdetektor för rumsmontage RDHB

För enheter inom SMART gäller

Huvudenhet alt slavenhet

SEHA-M2,
SEHA-COM,
SEHA-SLV,
SEHA-SLU,
SEHA-SLQ/R,
SEHA-RD