

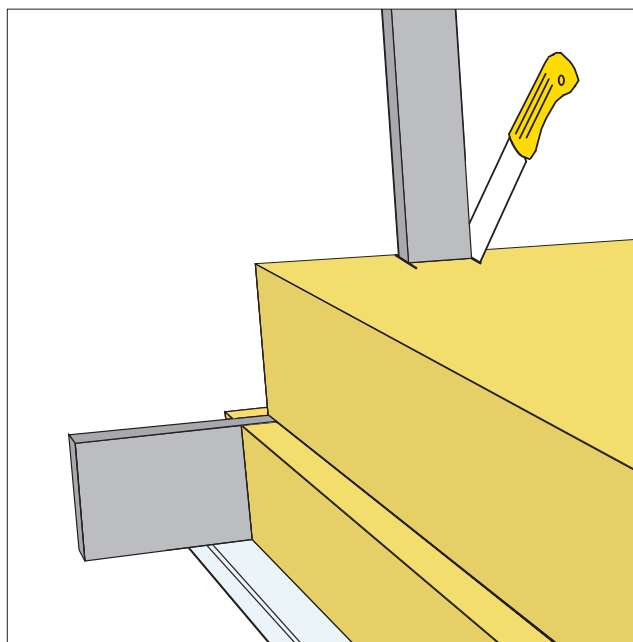
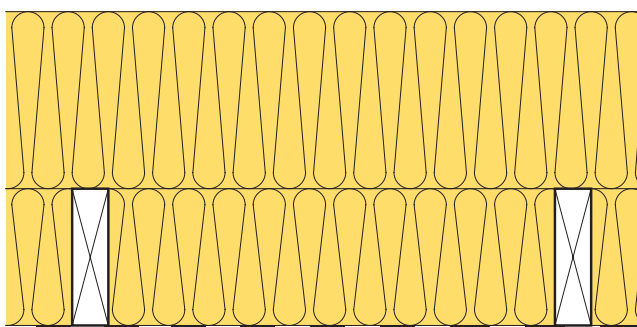
Skivor och rullar på vindsbjälklag

Arbetsanvisning

Montering av skivor och rullar på vindsbjälklag

- ISOVER UNI-skiva 35, ISOVER UNI-skiva 33
- ISOVER Easy Träreghelskiva 37 c600
- ISOVER Bjälklagsskiva P 36
- ISOVER Byggmatta P 36

När man använder skivor eller rullar, t.ex. ISOVER UNI-skiva 35 eller ISOVER Easy Träreghelskiva 37 c600, är bredden 560 eller 1160 mm för att passa in mellan bjälkarna. Tjockleken ska vara lika med bjälkarnas höjd, annars bildas det luftkanaler mellan isoleringsskikten. Därefter lägger man skivor eller rullar överst, sedan ISOVER UNI-skiva 35 eller ISOVER Easy Träreghelskiva 37 c600 tvärs över bjälkarna och bryter därmed en köldbrygga.



Vid stående regler, t.ex. stöbena, görs ett snitt längs regelns båda sidor, som bilden visar.