

HAGAB®

# Takhuvar

## Takgenomföringar

## Avluftshuvar



### TAKGENOMFÖRING

Håltagningsmått: Takgenomföringens yttermått

(A, B) + 25 mm

De medföljande fästvinklarna anpassas efter den aktuella taklutningen och skruvas fast mot genomföringens sida så att installationen blir lodrät.

Observera att avståndet mellan takytan och droppkantens (sargens) underkant måste vara minst 300mm.

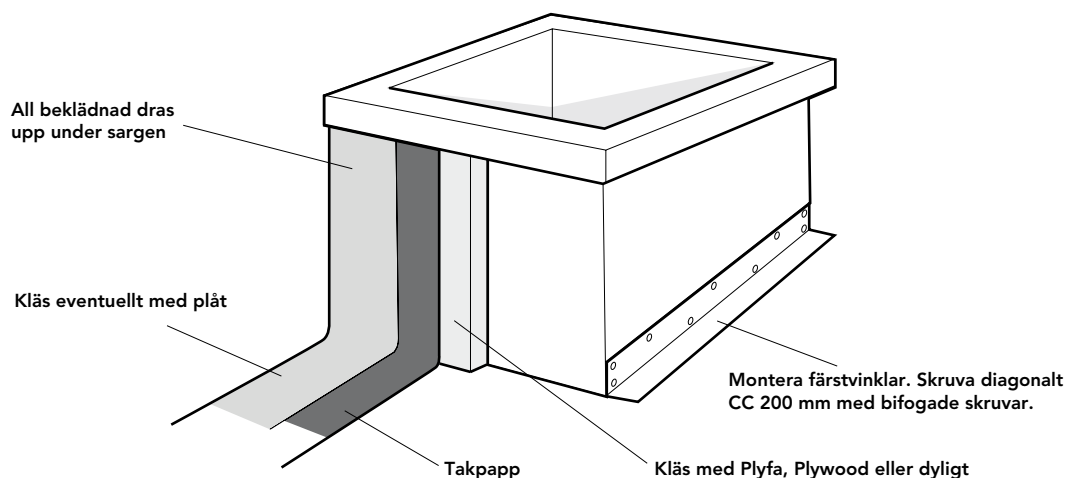
OBS! Takgenomföring lyfts separat.

Oavsett val av taktäckningsmaterial måste denna dras upp under den utskjutande droppkanten för att säkra mot läckage.

Anslutning mot genomföringens underkant sker med gejd eller rund stos. (Visas inte på bilden).

Anslutning mot överkanten (sargen) sker med 4 st m8 bult och mutter. Håltagning för bulten utförs på plats.

Se instruktion för takhuvar.



HAGAB®

# Takhuvar

## Takgenomföringar

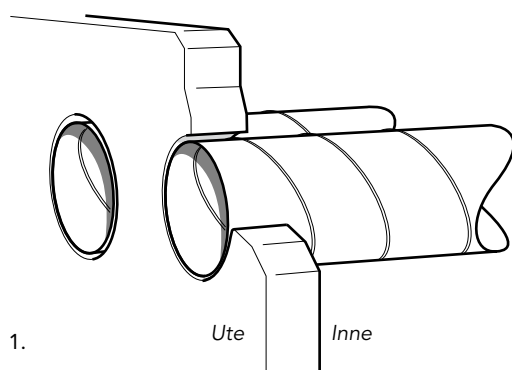
## Avluftshuvar



### MONTAGE VÄGGHÄNGD HUV

#### 1. Håltagning

Rekommenderat håltagningsmått: : D+25 mm, dvs. huvens nominella anslutningsdimension + 25 mm. Dra spirokanaler för avluft/uteluft kant i kant med fasaden. Genomgångshål i väggen tätas på lämpligt sätt.

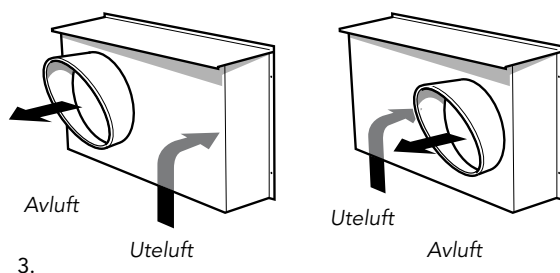
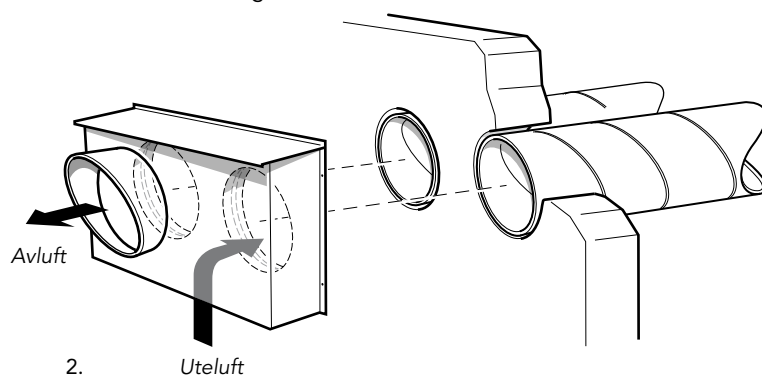


#### 2. Anslutning

Takhuven har två fast monterade nippelanslutningar som passar i de båda spirokanalerna.

Avluften riktas rakt ut från väggen och har en skärm som regnskydd. Uteluften tas in underifrån

Fäst vägghuven mot fasaden. Täta på lämpligt sätt så att vatten inte kan tränga in.



#### 3. Anpassning

Den horisontella vägghängda huven kan enkelt anpassas för omvänd placering av avluft/uteluft, genom att vända på huven och flytta taket, samt rotera skärmen 180 °.

HAGAB®

# Takhuvar

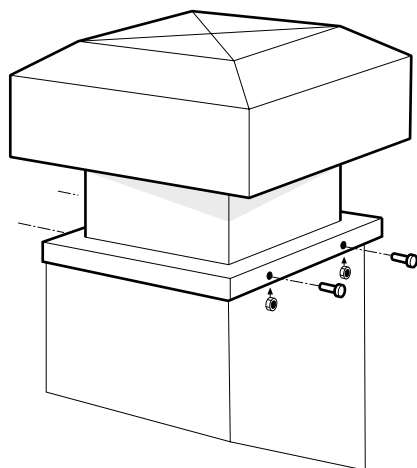
## Takgenomföringar

## Avluftshuvar

### TAKHUVAR

Rektangulära / kvadratiska huvar är utförda för att monteras direkt på tillhörande taggenomföring. Cirkulära huvar förses med täckplåt som är anpassad för direkt montage mot genomföringen. I båda fallen sker anslutning mot genomföringens överkant (sargen) med 4 st m8 bult och mutter. Håltagning för bulten utförs på plats. Anslutningen mellan täckplåten och små cirkulära huvar sker med nippel och muff som säkras med plåtskruv. Större cirkulära huvar ansluts mot täckplåten med flänsförband med mellanliggande tätningssmassa. I förekommande fall skall huven säkras mot underlaget med wire för att motstå vindlast.

OBS! Takhuv lyfts separat.



### ÅTGÄRDER VID PERIODISKT UNDERHÅLL.

#### UTVÄNDIG KONTROLL

- Kontrollera att huven inte har några synliga utvändiga skador.
- Kontrollera att inte obehöriga detaljer blockerar eller hindrar luftvägarna.
- Kontrollera att huven är ordentligt säkrad mot underlaget och att eventuella staglinor är hela och säkrade.

#### INVÄNDIG KONTROLL

- Kontrollera att huvarnas smådjursäkra trådnät är hela och att de inte har lossnat.
- Vissa avluftshuvar har backspjäll placerade högst upp i huven. Dessa är lagrade med två lager och har stopp för maximal öppning. Kontrollera att axel och lager inte kärvar. Kontrollera att stoppen och spjällbladen inte har några sprickbildningar. Utmattningsskador på spjällbladen kan medföra haveri och de behöver i så fall bytas ut.
- Backspjäll placerat i takgenomföringen bör kontrolleras med avseende på både öppnings- och stängningsfunktion.
- Kontrollera att inget vattenläckage förekommer.

#### RENGÖRING

Rengöringskravet på takhuvar är samma som för anläggningen i övrigt.

Normalt är huvarna inte känsliga för rengöringsmedel. Försiktighet bör dock iaktas med isoleringen i takgenomföringen vars yta är täckt med en glasfiberväv.