

PRIO 400 EC

Artikelnr. 87979

Pris: 24021,00 SEK

Document type: **Produktkort**

Document date: **2019-09-27**

Generated by: **Onlinekatalog**



Beskrivning

- Kompakt fläkt med tät design
- EC motorer med hög effektivitet och lågt SFP
- Varvtalsreglerbar
- Integrerad potentiometer för varvtalsreglering
- Enkel installation, underhåll och service
- Med monteringsfästen
- Låg ljudnivå

Prio fläkten är designad för installation direkt till cirkulära kanaler. Fläkthölet är tillverkat av Alu zink.

Prio levereras med integrerat motorskydd samt integrerad manuell reglering som sitter förkopplad i kopplingsdosan i form av en potentiometer som kan reglera fläkten 0-100 %. Fläkten kan enkelt behovsstyras via givare och reglering för bl.a. CO₂, temperatur, fukt, närvaro och VAV. Se tillbehörslista.

Utomhusmontering och våtrumsapplikationer är möjlig då fläkthölet har ett lufttätt utförande och täthetsklass IP 55 på kopplingsdosan.

Prio kan installeras i vilken position som helst.

FK monteringsklämma (tillbehör) möjliggör enkel installation och demontering och förhindrar överföring av vibration till kanalen.

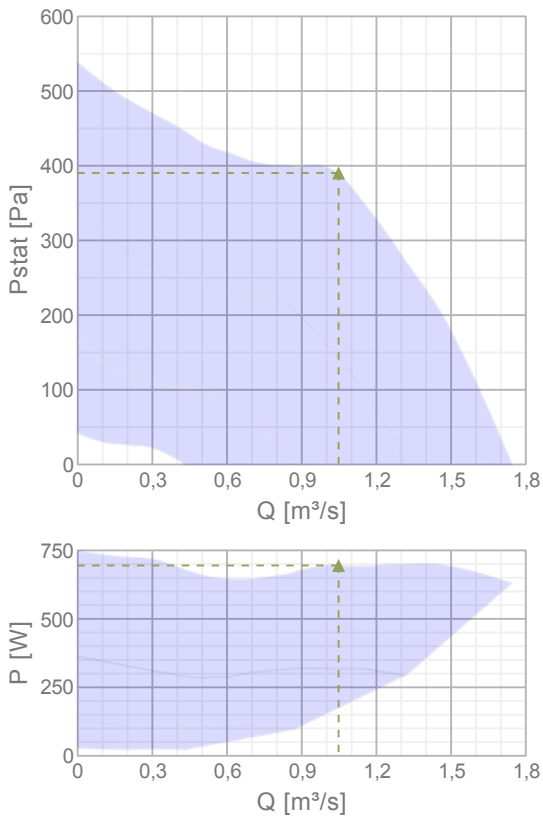


Specifikation

Nominell data		
Spänning	230	V
Frekvens	50/60	Hz
Fas	1	~
Tillförd effekt (P1)	748	W
Ström	3,26	A
Maximalt luftflöde	1,75	m ³ /s
Varvtal	1767	r.p.m.
Vikt	13,4	kg
Temperaturdata		
Max temperatur på transporterad luft	55	°C
Max. temperature of transported air when speed-controlled	55	°C
Ljuddata		
Ljudtrycksnivå, 3 m (20m ² Sabin)	58,5	dB(A)
Skydd / Klassificering		
Isolationsklass		F
Kapslingsklass, motor		IP44

Diagram

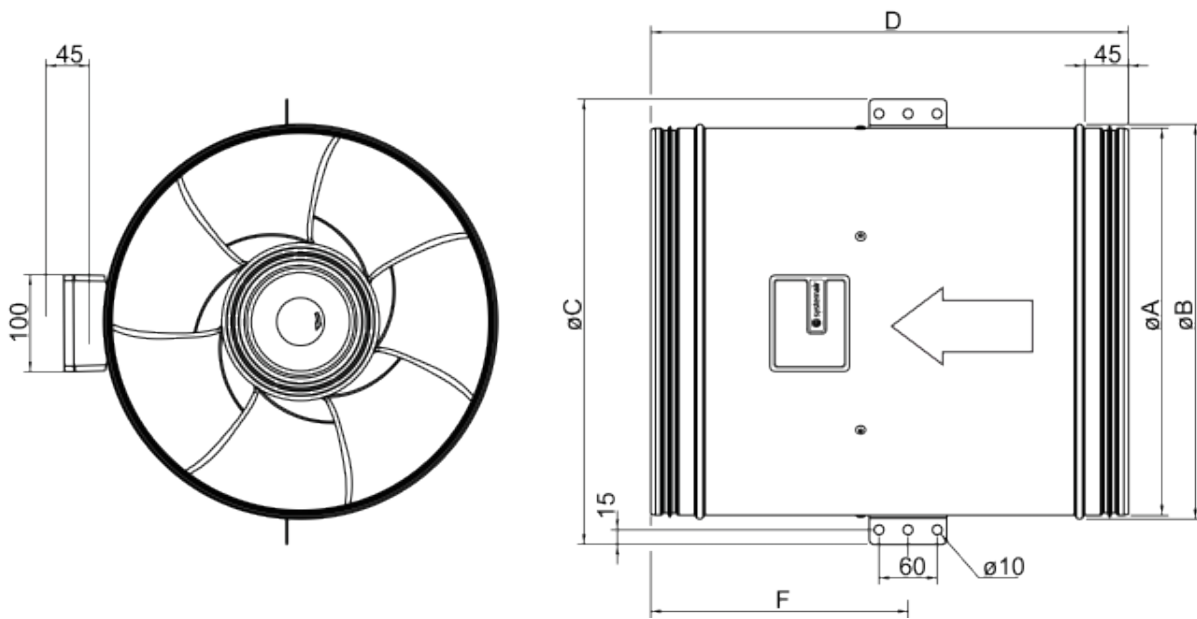
Diagram



Max verkningsgrad

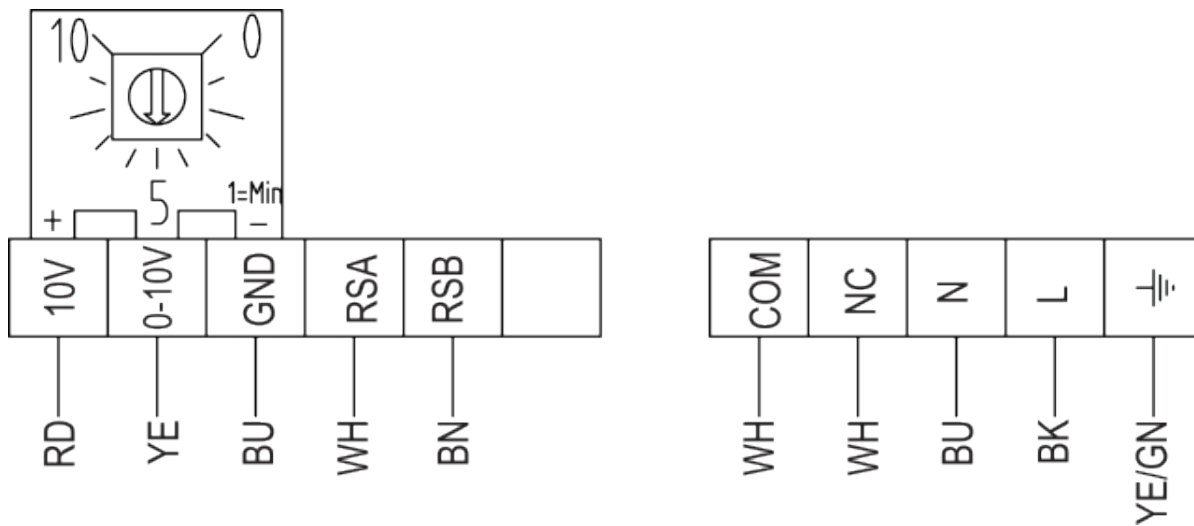
Hydrauliska data										
▲ Lufflöde i arbetspunkt										1,05 m^3/s
▲ Statiskt tryck i arbetspunkt										390 Pa
▲ Effekt										695 W
Varvtal										1916 r.p.m.
Ström										3,01 A
SFP										0,663 $\text{kW}/\text{m}^3/\text{s}$
Spänning										230 V
Ljudeffektsnivå		63	125	250	500	1k	2k	4k	8k	Tot
Inlopp	dB(A)	53	75	74	78	79	76	70	61	84
Utlopp	dB(A)	69	73	83	81	81	76	69	60	87
Omgivande	dB(A)	29	45	60	62	58	55	52	35	65

Dimensioner



	øA	øB	øC	D	F
prio 315 EC	314	322	375	407	205
prio 400 AC/EC	399	407	459	493	266

EI-schema



RD	Röd
YE	Gul
BU	Blå
WH	Vit
GN	Grön
BN	Brun
BK	Svart

Tillbehör


Elektriska tillbehör


[RT 0-30 Rumstermostat Elektron \(5151\)](#)
[CO2RT-R-D Transmitt 0-2000 ppm \(6993\)](#)
[Närvarodetektor/IR24-P \(6995\)](#)
[MTV-1/010 Potentiometer \(30650\)](#)
[DMD-C Tryckregulator \(15793\)](#)
[MTP 10, 10K Potentiometer \(32731\)](#)
[EC-Vent Rumsenhet \(3018\)](#)
[EC-Vent Huvudenhet \(3115\)](#)
[EC-Basic-H \(24807\)](#)
[EC-Basic-T \(24805\)](#)
[EC-Basic-U \(24806\)](#)
[EC-Basic-CO2/T \(24808\)](#)
[EC-Selector \(9908\)](#)
[CXE/AVC Modbus \(37256\)](#)
[S-5EC/FRQ \(76738\)](#)
[PCA 1000D2 Tryckreglering \(76739\)](#)
[Säkerhetsbrytare 2-polig grå \(210679\)](#)


Tillbehör

[CB 400/6,0KW 400V-2 \(5391\)](#)
[CB 400/9,0KW 400V-3 \(5392\)](#)
[CB 400/12,0KW 400V-3 \(5393\)](#)
[CBM 400/9,0KW 400V/3 \(5487\)](#)
[VBF 400 Vattenbatteri \(1736\)](#)
[CWK 400-3-2,5 Kylbatt.Rund \(30026\)](#)
[VBC 400-2 Vattenbatteri \(5462\)](#)
[LDC 400-900 Ljuddämpare \(5198\)](#)
[FFR 400 Filterkassett \(1783\)](#)
[FGR 400 Filterkassett \(1823\)](#)
[FK 400 Fästklammer \(1615\)](#)
[VKK 400 Backspjäll \(1629\)](#)
[SG 400 Beröringsskydd \(5613\)](#)
[RSK 400 Backspjäll \(9973\)](#)
[VBC 400-3 Vattenbatteri \(9845\)](#)

Dokument

 [prio_Operating_maintenance_1459031_CE_A003_SV.pdf \(1,94MB\)](#)

 [MODBUS LITE V5.01 parameter specification.pdf \(726,08kB\)](#)

 [Bvd Prio EC 315 - 500 ID3.pdf \(818,57kB\)](#)