

EAGLE Single

Cirkulärt takdon med dysor för tilluft



SNABBFAKTA

- Vridbara dysor
- 100% flexibel spridningsbild
- Vertikal spridningsmöjlighet
- Rotationsfunktion
- Stor induktionseffekt
- Kan användas med anslutningslåda ALS
- Kan fås i galvaniserat utförande
- Standardfärg Vit RAL 9003
 - 5 alternativa standardfärger
 - Andra färger på förfrågan

LUFTFLÖDE - LJUDTRYCK RUM (Lp10A) *)							
EAGLE Single Storlek	ALS Storlek	25 dB(A)		30 dB(A)		35 dB(A)	
		l/s	m ³ /h	l/s	m ³ /h	l/s	m ³ /h
125	100-125	24 (34)	86 (122)	29 (40)	104 (144)	36 (47)	130 (169)
160	125-160	37 (50)	133 (180)	45 (58)	162 (209)	55 (70)	198 (252)
200	160-200	54 (78)	194 (281)	70 (92)	252 (331)	85 (108)	306 (389)
250	200-250	84 (105)	302 (378)	101 (122)	364 (439)	124 (142)	446 (511)
315	250-315	120 (143)	432 (515)	145 (168)	522 (605)	170 (200)	612 (720)
400	315-400	180 (230)	648 (828)	220 (265)	792 (954)	265 (310)	954 (1116)

Data för don+ALS anslutningslåda är redovisade vid totaltryck 50 Pa. Data för enbart don inom parentes.

*) Lp10A = Ljudtryck inkl. A-filter med 4 dB rumsdämpning och 10 m² rumsub-sorptionsarea.

Innehåll

Teknisk beskrivning	3
Utförande	3
Material och ytbehandling	3
Tillbehör	3
Projektering	3
Montering	3
Injustering med ALS.....	3
Skötsel	3
Miljö.....	3
Dimensionering.....	4
EAGLE S - Tilluft.....	5
EAGLE S - Tilluft.....	5
Luftflöde – Tryckfall – Ljudnivå – Kastlängd	5
EAGLE S + ALS – Tilluft.....	6
Mått och vikt.....	7
Dysinställning, exempel.....	7
Specifikation	8
Beskrivningstext	8

Teknisk beskrivning

Utförande

Tilluftsdonet består av spridardelslåda och en demonterbar spridardel. Spridardelslådan har en gummiringstättad anslutningsnippel. Spridardelen är försedd med aerodynamiska, vridbara dysor.

Material och ytbehandling

Luftdonet är utfört i stålplåt och förzinkad stålplåt. Hela donet är lackerat i vår vita standardfärg, RAL 9003/NCS S 0500-N. Donet går även att få i alternativa standardfärger; matt grå RAL 7037, vit aluminium RAL 9006, becksvart RAL 9005, grå aluminium RAL 9007 samt vit RAL 9010.

Dysorna är tillverkade i plast (PP-Polypropen).

Tillbehör

Anslutningslåda:

ALS. Utförd i förzinkad stålplåt. Innehåller demonterbart injusterinsspjäll, fast mätuttag samt ljudabsorbent med förstärkt ytskikt, brandklassad B-s1,d0 enligt standard EN ISO 11925-2. Täthetsklass C på höljet enligt SS-EN 12237 samt VVS/AMA 12.

Projektering

Dysorna är vridbara 360° vilket gör att man utan att ändra på luftflöde, ljudnivå eller tryckfall kan åstadkomma ett oändligt antal spridningskombinationer, horisontellt eller vertikalt.

Montering

Vid frihängande montage fixeras donets inloppsstos i anslutande kanal med popnit. Vid montage mot fasta tak skruvas donet fast i byggnadskonstruktion via spridardelslådans tak.

Spridardelen demonteras genom att skruvarna på donets undersida lossas. När anslutningslåda ALS används kan stös mellan ALS och donet förlängas med vanlig cirkulär kanal upp till 500 mm utan att mätslang och spjällreglage behöver förlängas, se figur 1.



Injustering med ALS

Injustering skall göras med spridardelen monterad. Mätslang och spjällsnören dras ut ur donet via dysorna. Låsbar spjällinställning.

Mätnoggrannhet och krav på raksträcka före anslutningslådan, se figur 1. Raksträcke krav beror på typ av störning före anslutningslådan. Figur 1 redovisar en böj, en dimensionsförändring samt T-stycke. Andra typer av störningar kräver minst 2xD raksträcka (D= anslutningsdimension) för att mätnoggrannhet $\pm 10\%$ på flödet ska innehållas.

K-faktor finns angiven på produktens märkning. K-faktor finns också i gällande injusteringsanvisning som finns på www.swegon.com.

Skötsel

Luftdonet rengörs vid behov med ljummet vatten och diskmedel. Kanalsystemet nås genom demontering av spridardelen genom att skruvarna på donets undersida lossas. Om anslutningslåda ALS används fälls fördelningsplåten undan och spjällheten vrids ur sitt fäste med ett enkelt handgrepp.

Miljö

Byggvarudeklaration finns på www.swegon.com.

Dimensionering

- Ljudnivå dB(A) gäller för rum med 10 m² ekvivalent ljudabsorptionsarea.
- Kastlängd $l_{0,2}$ är mätt vid isothermisk inblåsning.
- Rekommenderad max undertemperatur vid standard dysinställning 14 K.
- För beräkning av luftstrålens utbredning, lufthastigheter i vistelsezonen, eller ljudnivåer i rum med andra dimensioner hänvisas till våra beräkningsprogram som finns på www.swegon.com.
- Samtliga dimensioneringsdata gäller för medrotation.

Kastlängder

I dimensioneringsprogrammen anges kastlängd $l_{0,2}$ för standard dysinställning, medrotation. Om annan inställning önskas kan tabell 1 användas. Se även figur 4, dysinställningar, under mått och vikt.

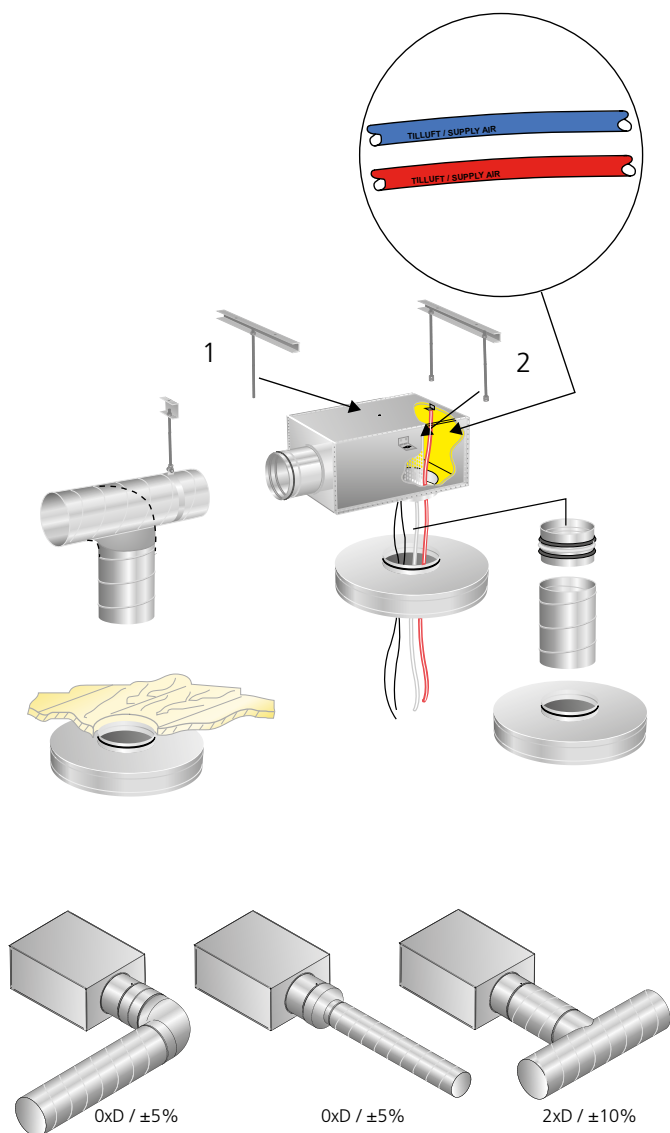
Tabell 1.

4-vägs	3-vägs	2-vägs	1-vägs
1,5	2,1	2,5	3,8

Exempel:

EAGLE S har enligt diagram en kastlängd $l_{0,2} = 2,3$ m

Vid 2M-vägs blir $l_{0,2} = 2,3 \times 2,5 = 5,75$ m



Figur 1. Montering.

Ljuddata

EAGLE S - Tilluft

Ljudeffektnivå L_{w} (dB)

Tabell K_{OK}

EAGLE S Storlek	Mittfrekvens (oktavband) Hz							
	63	125	250	500	1000	2000	4000	8000
125	3	5	4	6	4	-10	-21	-23
160	2	5	7	8	1	-12	-23	-23
299	-1	5	6	8	1	-12	-23	-25
250	-4	7	6	7	1	-11	-21	-25
315	-1	6	8	8	0	-13	-24	-27
400	4	6	6	7	2	-10	-21	-23

EAGLE S + ALS Storlek	Mittfrekvens (oktavband) Hz							
	63	125	250	500	1000	2000	4000	8000
125	6	12	10	6	1	-10	-14	-17
160	5	1	10	7	-2	-10	-14	-13
299	6	9	8	5	-1	-6	-10	-13
250	2	10	7	6	0	-7	-13	-15
315	4	9	7	8	0	-8	-16	-20
400	6	10	6	7	1	-8	-13	-20
Tol. ±	2	2	2	2	2	2	2	2

Ljuddämpning ΔL (dB)

Tabell ΔL

EAGLE S Storlek	Mittfrekvens (oktavband) Hz							
	63	125	250	500	1000	2000	4000	8000
125	22	16	9	4	9	10	6	5
160	19	13	5	3	10	9	5	4
200	19	13	4	5	5	7	5	5
250	16	10	2	6	5	5	5	4
315	16	10	3	5	4	5	5	5
400	10	9	5	3	4	4	4	4

EAGLE S + ALS Storlek	Mittfrekvens (oktavband) Hz							
	63	125	250	500	1000	2000	4000	8000
125	21	14	14	14	27	24	18	20
160	21	14	10	11	26	21	16	17
200	19	12	9	14	21	19	16	16
250	17	10	7	18	19	15	15	15
315	12	5	6	20	17	17	15	15
400	10	5	8	14	11	10	11	12
Tol. ±	2	2	2	2	2	2	2	2

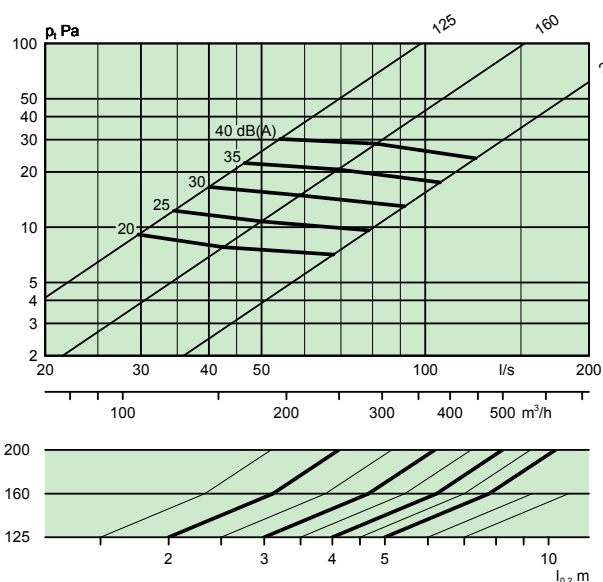
Dimensioneringsdiagram

- Diagrammen skall ej användas för injustering.
- dB(A) gäller för normaldämpat rum (4 dB rumsdämpning).
- dB(C)-värdet ligger normalt 6 - 9 dB högre än dB(A)-värdet.
- Alternativa kastlängder, se tabell Kastlängder under Dimensionering.

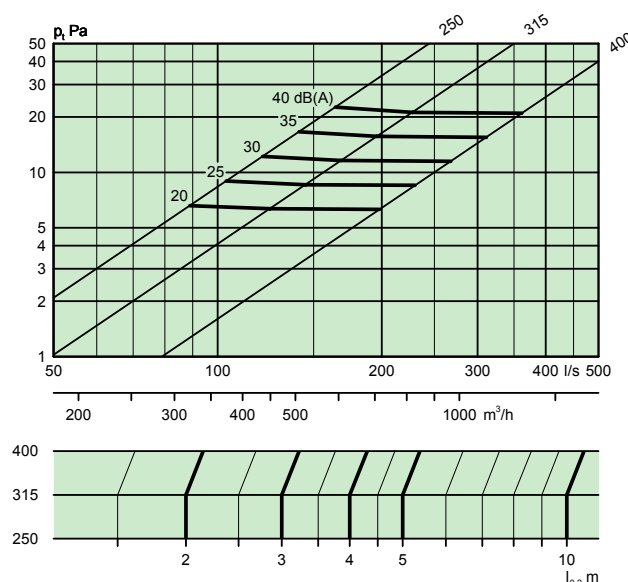
EAGLE S - Tilluft

Luftflöde – Tryckfall – Ljudnivå – Kastlängd

EAGLE S 125, 160, 200



EAGLE S 250, 315, 400



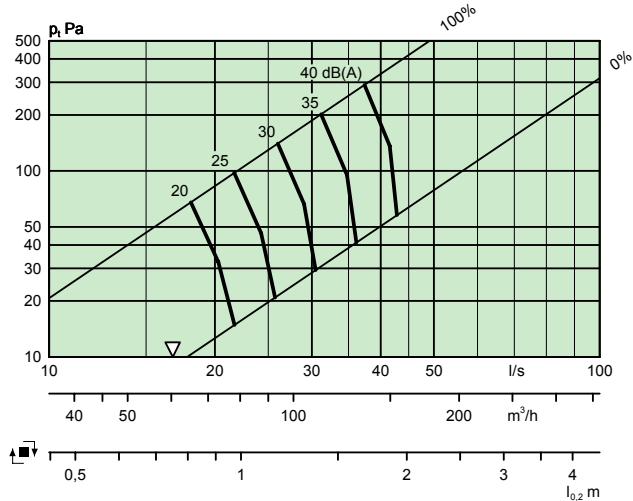
EAGLE S + ALS – Tilluft

Luftdon med anslutningslåda

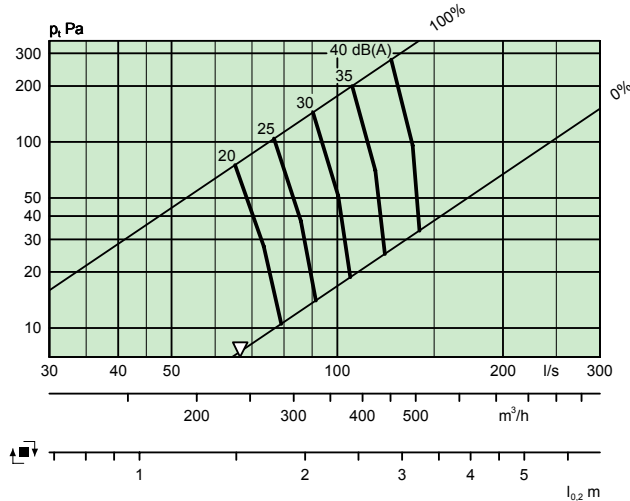
Luftflöde – Tryckfall – Ljudnivå – Kastlängd

- ▽= minflöde för att erhålla tillräckligt injusteringsstryck.

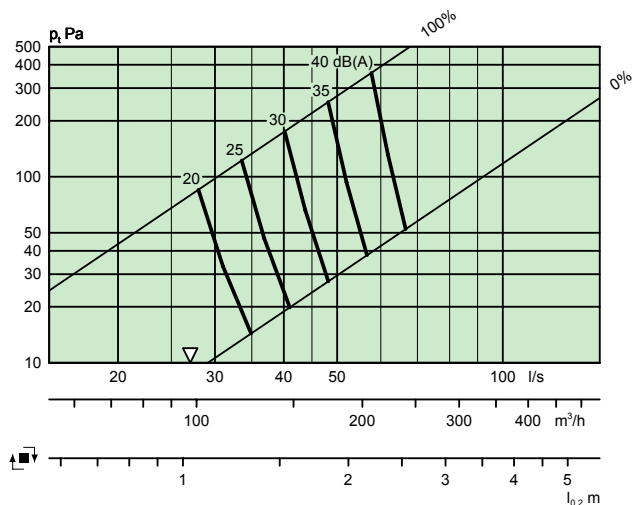
EAGLE S 125 + ALS 100-125



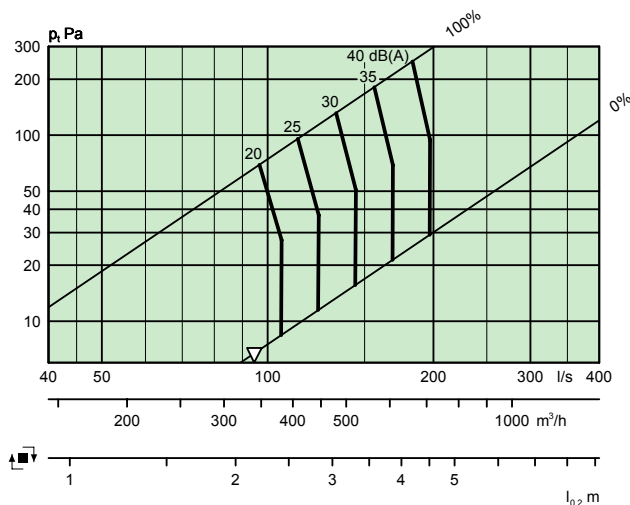
EAGLE S 250 + ALS 200-250



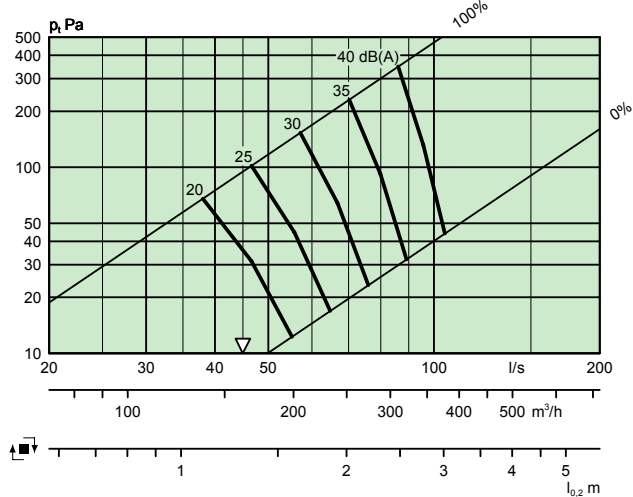
EAGLE S 160 + ALS 125-160



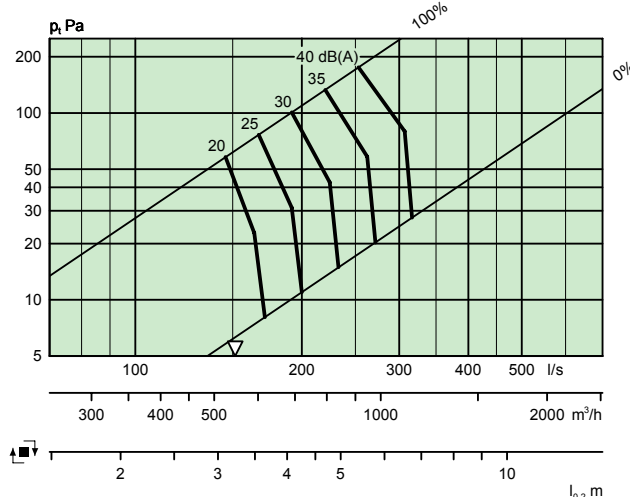
EAGLE S 315 + ALS 250-315



EAGLE S 200 + ALS 160-200



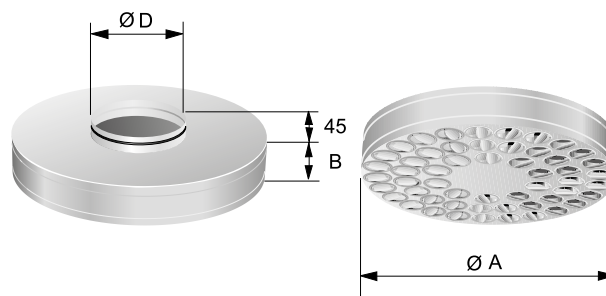
EAGLE S 400 + ALS 315-400



Mått och vikt

EAGLE S

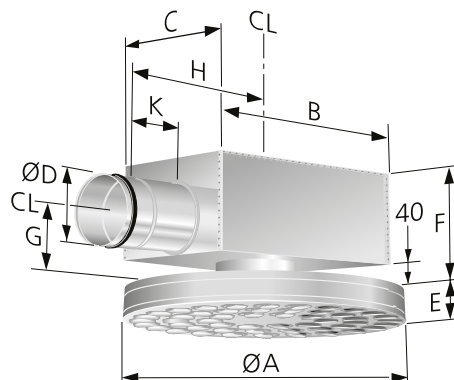
Storlek	ØA	B	ØD	Antal dysor	Vikt ,kg
125	380	60	124	21	1,4
160	456	88	159	29	2,9
200	568	88	199	51	4,2
250	568	88	249	59	4,2
315	700	117	314	80	6,4
400	700	117	399	115	6,4



Figur 2. EAGLE S.

EAGLE S + ALS

Storlek	A	B	C	D	E	F
125	380	282	217	99	60	182
160	456	342	252	124	88	206
200	568	404	288	159	88	241
250	568	504	332	199	88	281
315	700	622	388	249	117	342
400	700	767	488	314	117	402



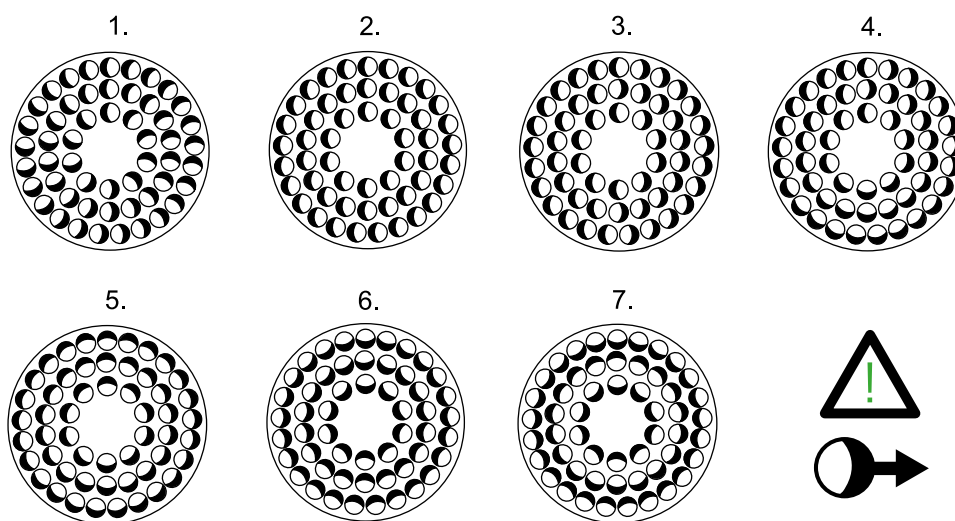
Figur 3. EAGLE S + ALS. CL = Centrumlinje

Storlek	G	H	J	K	Vikt, kg
125	100	270	130	80	3,5
160	112	315	165	80	5,8
200	130	375	205	100	8,3
250	150	465	255	115	9,9
315	175	575	320	140	14,9
400	210	712	405	175	18,2

J = Håltagningsmått

CL = Centrumlinje

Dysinställning, exempel



Figur 4. Dysinställning EAGLE S. OBS: Luftriktning i figuren.

1. Medrotation (standard)
2. 1-vägs
3. 2-vägs
4. 3-vägs
5. 4-vägs
6. V1 Vertikal koncentrerad
7. V2 Vertikal diffuserad

