

HAGAB®



INTACT

Brand-/ Brandgasspjäll

Enl EN1366-2

Cirkulärt spjäll för skydd mot spridning av brand och brandgas. Monteras mot eller frångilt brandklassad byggnadsdel. Spjällets brandtekniska klass är EI 60 (ve i ↔ o)S, EI 60 (ho i ← o)S. Se EG intyg 0402-CPR-SC1119-11. Provat enl. harmoniserad produktstandard, vilket innebär att produkten är CE-märkt. Dessutom förhöjd säkerhet och kvalitet genom P-märkning av RISE Certifiering.

INNEHÅLLSFÖRTECKNING

1. MONTAGE MOT BYGGNADSDEL UTAN DREVNING OCH EFTERLAGNING	2
2. MONTERING MOT BYGGNADSDEL MED DREVNING OCH EFTERLAGNING	4
3. MONTAGE PÅ KANAL	6
4. MONTAGE MOT BJÄLKLAG	8
5. MONTAG AV SPJÄLL MOT BJÄLKLAG UTAN DREVNING OCH EFTERLAGNING (ENDAST FÖR Ø400-630)	9
5. DRIFT OCH UNDERHÅLL	10

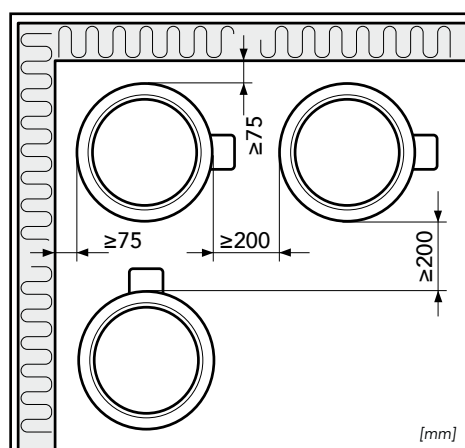
Tillbehör

- Fästvinklar (medföljer)
- Montagestos
- Skyddsgaller

Samtliga monteringsätt är testade enligt standard 1366-2:2015.

Väggen kan vara lättregelvägg med gips eller annan vägg som uppfyller brandteknisk klass EI60.

Massiv byggnadsdel, vägg eller bjälklag, kan vara i lättbetong, betong, tegel eller annat motsvarande brandteknisk klass EI60.



Minsta avstånd mellan spjäll ska vara 200 mm.

Minsta avstånd till bjälklag/vägg ska vara 75 mm.

HAGAB®

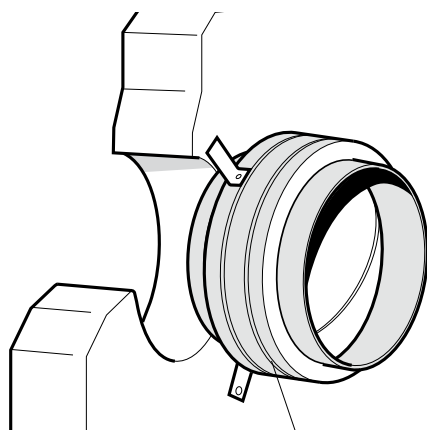
1. MONTAGE MOT BYGGNADSDDEL

UTAN DREVNING OCH EFTERLAGNING



1. Håltagning

Kanalmått + 5 mm för spjäll i dimension 100-315 mm.
Kanalmått + 10 mm för spjäll i dimension 400-630 mm.



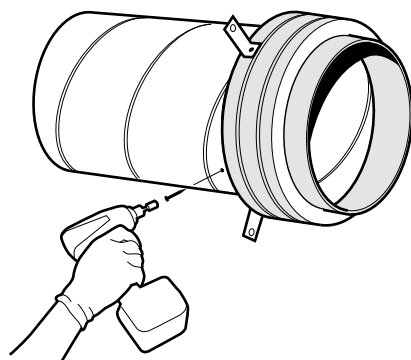
Montagevinkel (medföljer)

2. Montagevinklar

Fäst de medföljande montagevinklarna jämnt fördelat runt spjället med skruv.

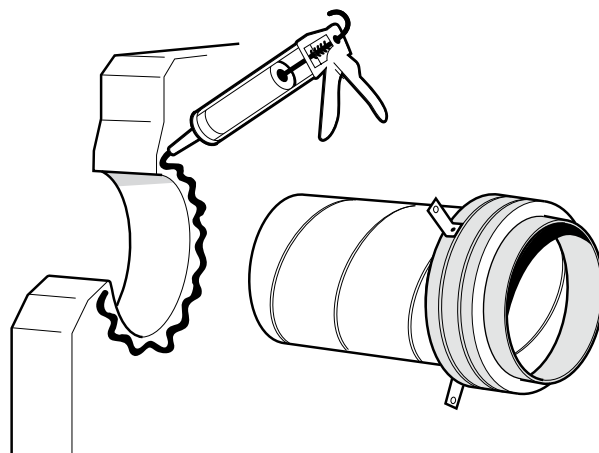
3. Fixera kanal

Montera spjället på kanaldelen som ska genom byggnadsdelen. Kontrollera att skruvarna inte tar i spjällbladet. Var noga med monteriktningen, pil mot brandvägg.



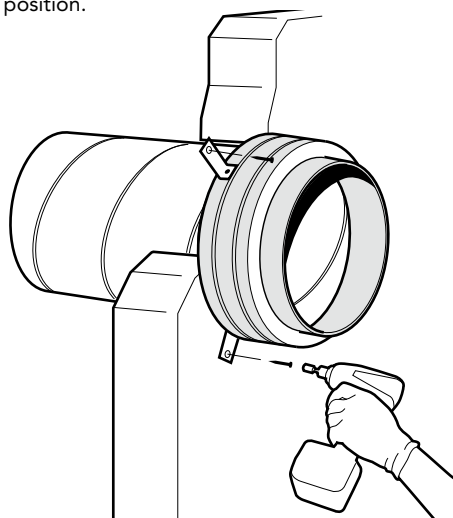
4. Tätning

Täta med brandfogmassa mellan spjäll och vägg.



5. Centrerung i håltagning

Centrera spjället mot håltagningen och fäst spjället i väggen med montagevinklarna. Spjället kan monteras med spjällaxeln i valfri position.



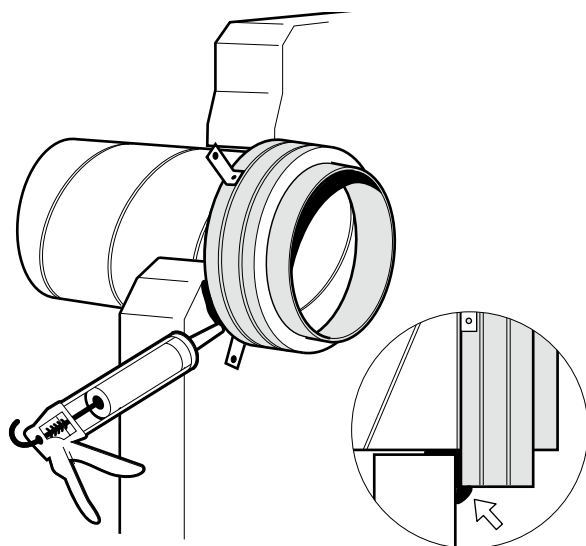
HAGAB®

INTACT

Brand-/ Brandgasspjäll

6. Tätning runt kant.

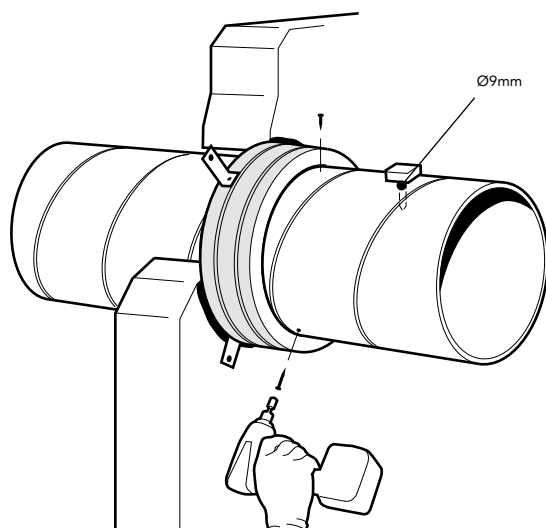
Täta med brandfogmassa runt spjällets kant.



Om spjället inte ska anslutas vidare till kanalsystem, gå vidare till steg 8.

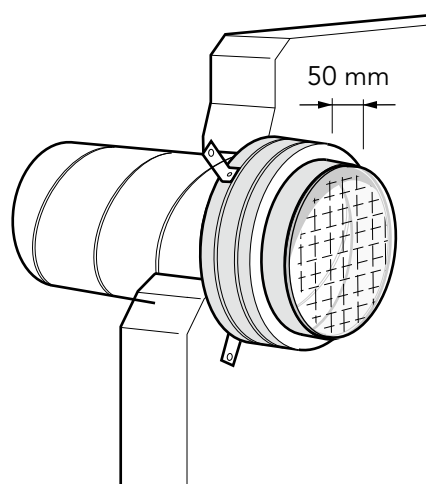
7. Fäst kanal och montera termisk sensor

Fäst den anslutande kanaldelen och montera den termiska sensorn. **Kontrollera att skruvar och den termiska sensorn inte hindrar spjällbladets rörelse.**



8. Skyddsgaller

Om spjället inte ska anslutas vidare till kanal, använd skyddsgaller. Minsta tillåtna avstånd från galler till spjällblad i öppet läge är 50 mm. Fäst skyddsgallret med skruv och montera den termiska sensorn. **Kontrollera att skruvar och den termiska sensorn inte hindrar spjällbladets rörelse.**



Upphängningsanordningen ska motsvara byggnadsdelens brandtekniska klass.

HAGAB®

INTACT

Brand-/ Brandgasspjäll

2. MONTAGE MOT BYGGNADSDEL

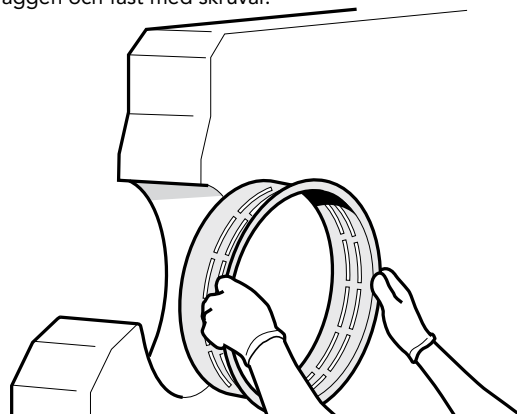
MED DREVNING OCH EFTERLAGNING

1. Håltagning

Håltagningen i vägg ska vara kanalmått + 50 mm.
Om annan tätningsmetod används kan detta medföra andra håltagningsmått.

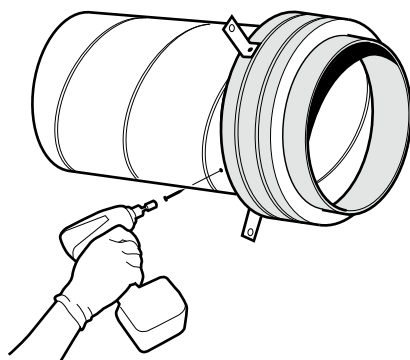
2. Montagesetos

Vid montage med drevning och efterlagning i lättregelvägg ska montagesetos användas. Montera stosen från vardera sida av väggen och fäst med skruvar.



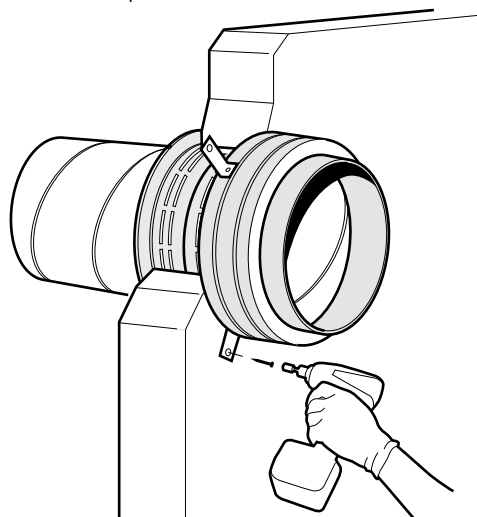
3. Fixera kanal

Montera spjället på kanaldelen som ska genom byggnadsdelen. Kontrollera att skruvarna inte tar i spjällbladet. Var noga med monteringsriktningen, pil mot brandvägg.



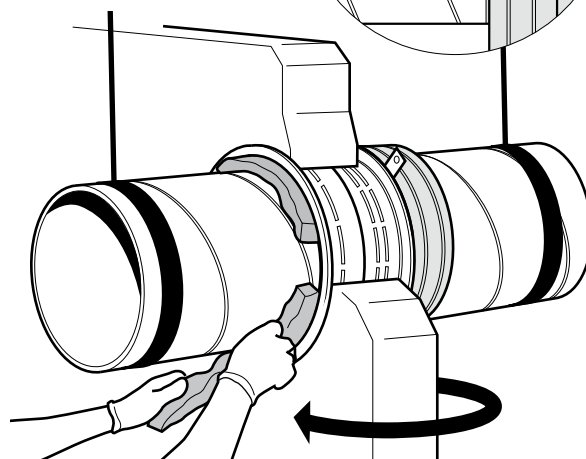
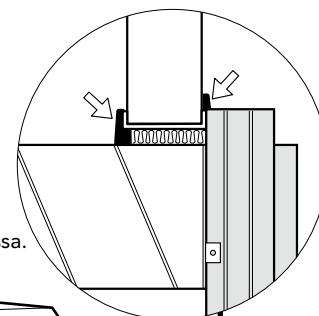
4. Centrering i håltagning

Centrera spjället mot håltagningen och fäst spjället i väggen med montagevinklarna. Spjället kan monteras med spjällaxeln i valfri position.



5. Genomföring/tätning

Utrymmet mellan montagesetos och anslutande kanal drevas med branddrev av mineralull eller motsvarande tätning. Eftertäta med brandfogmassa.



HAGAB®

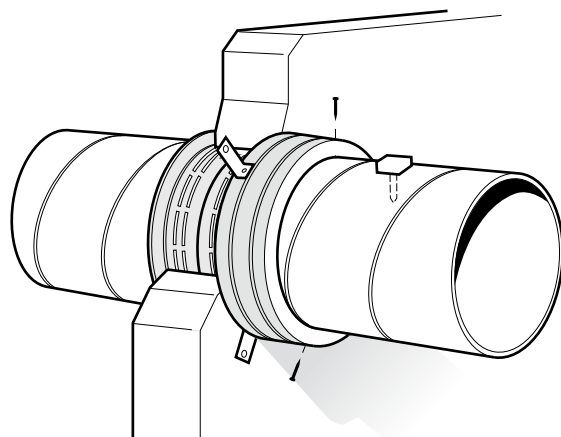
INTACT

Brand-/ Brandgasspjäll

Om spjället inte ska anslutas vidare till kanalsystem, gå vidare till steg 7.

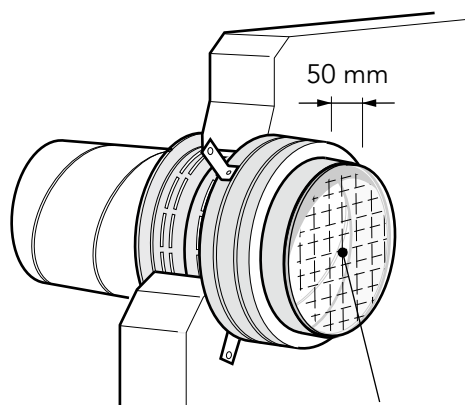
6. Fäst kanal och montera termisk sensor

Fäst den anslutande kanaldelen och montera den termiska sensorn. **Kontrollera att skruvar och den termiska sensorn inte hindrar spjällbladets rörelse.**



7. Skyddsgaller

Om spjället inte ska anslutas vidare till kanal, använd skyddsgaller. Minsta tillåtna avstånd från galler till spjällblad i öppet läge är 50 mm. Fäst skyddsgallret med skruv och montera den termiska sensorn. **Kontrollera att skruvar och den termiska sensorn inte hindrar spjällbladets rörelse..**



HAGAB®

INTACT

Brand-/ Brandgasspjäll

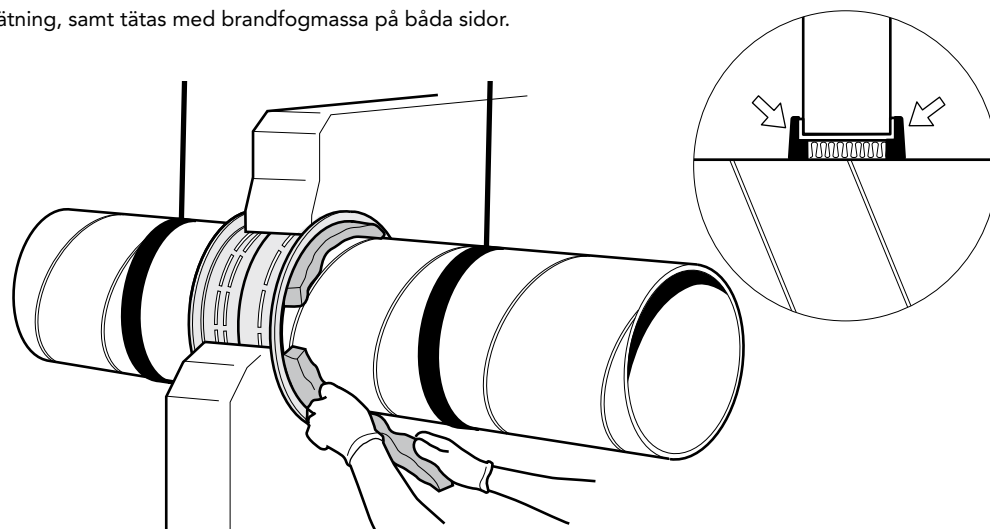
3. MONTAGE PÅ KANAL

1. Montagestos.

Vid montage i lättregelvägg kan montagestos användas, alternativt liknande godkänd tätning och drevning för kanalgenomföringen. Håltagningen i vägg ska vara kanalmått + 50 mm vid användning av Hagabs montagestos. Montera stosen från vardera sida av väggen och fäst med skruvar.

2. Montering av kanal.

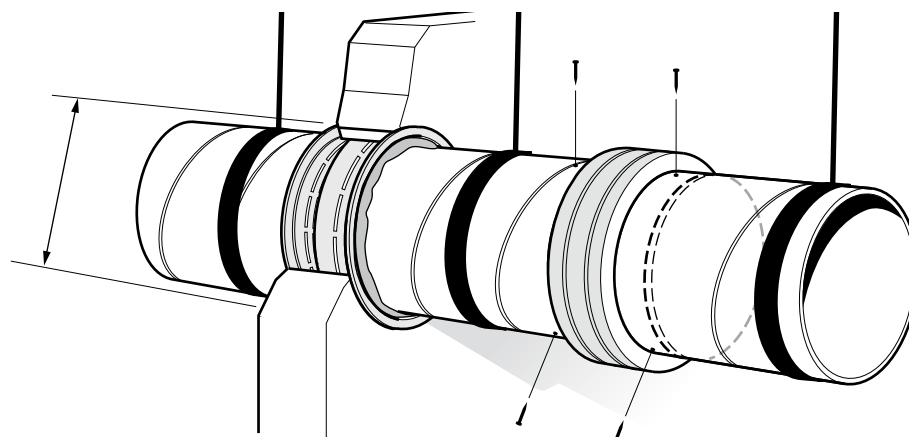
Kanalen centreras i hålet. Utrymmet mellan montagestosen och anslutande kanal drevas med branddrev av mineralull eller motsvarande tätning, samt tätas med brandfogmassa på båda sidor.



Om spjället inte ska anslutas vidare till kanalsystem, gå vidare till steg 6.

3. Montage

Montera spjället i kanalen. Spjället kan monteras med spjällaxeln i valfri position. Fäst den anslutande kanal-delen. **Var noga med monteringsriktningen, pil mot brandvägg.**



HAGAB®

INTACT

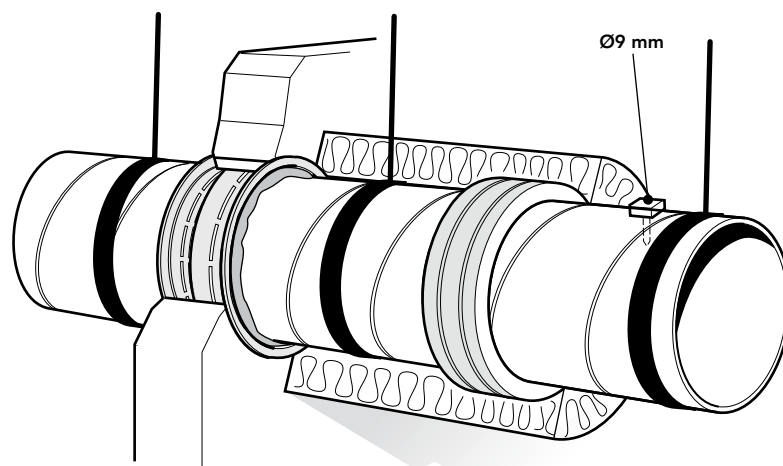
Brand-/ Brandgasspjäll

4. Fäst kanal och montera termisk sensor

Montera den termiska sensorn. Kontrollera att skruvar och den termiska sensorn inte hindrar spjällbladets rörelse.

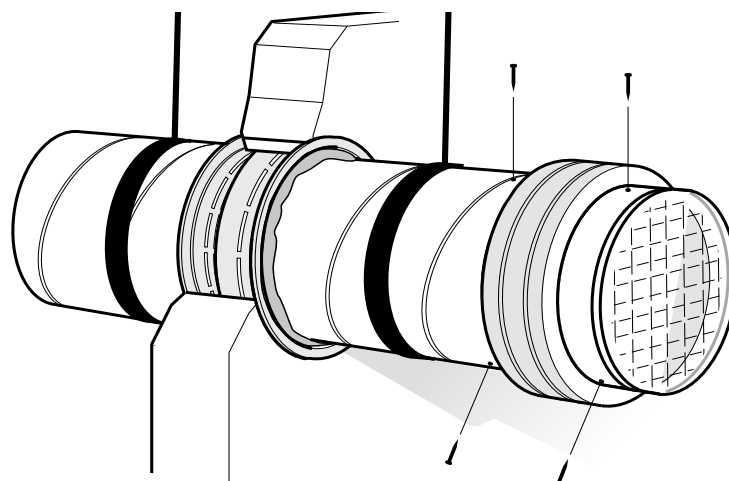
5. Isolering

Isolera kanalen med godkänd metod som uppfyller brandteknisk klass enligt isoleringsleverantörens anvisningar. Isoleringen ska täcka hela spjället.



6. Skyddsgaller

Om spjället ej ansluts till kanalsystemet, t.ex som slutdon eller överluftsdon, ska spjället förses med beröringsgaller på ej ansluten sida. Minsta tillåtna avstånd mellan spjällblad i öppet läge och galler är 50 mm. Återgå till steg 4.



HAGAB®

INTACT

Brand-/ Brandgasspjäll

4. MONTAGE MOT BJÄLKLAG

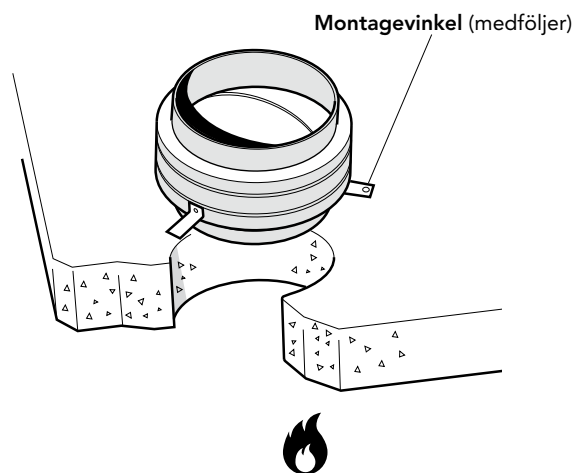
Montering är godkänn för utsida brandcell

1. Håltagning

Håltagningen ska vara kanalmått + 10 mm.

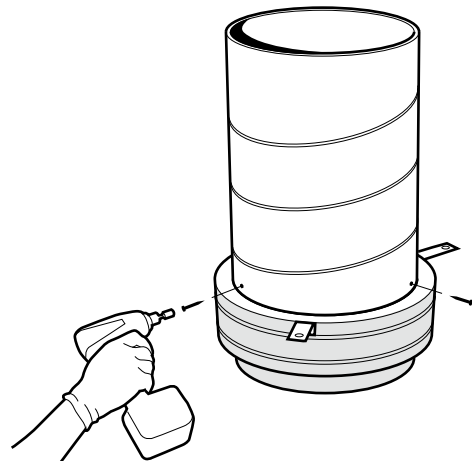
2. Montagevinklar.

Fäst de medföljande montagevinklarna jämnt fördelat runt spjället.



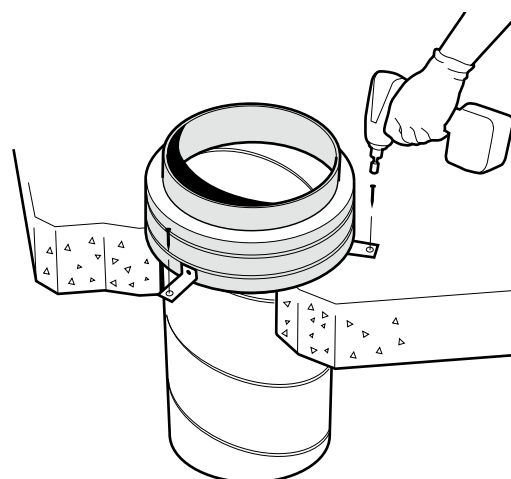
3. Fixera kanal

Montera spjället på kanaldelen som ska genom byggnadsdelen. Kontrollera att skruvarna inte tar i spjällbladet. Var noga med monteringsriktningen, pil mot brandvägg.



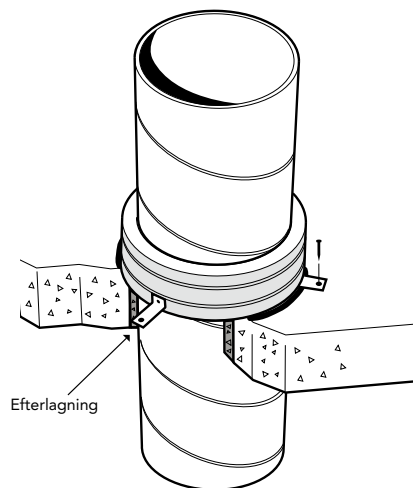
4. Centrerung i håltagning

Spjällets hölje placeras mot byggnadsdelen, centreras mot håltagningen och fixeras med montagevinklarna.



5. Efterlagning

Utrymmet mellan kanalen och bjälklaget tätas med betongbruk eller certifierad brandfogmassa.



HAGAB®

INTACT

Brand-/ Brandgasspjäll

5. MONTAGE MOT BJÄLKLAG

UTAN EFTERLAGNING

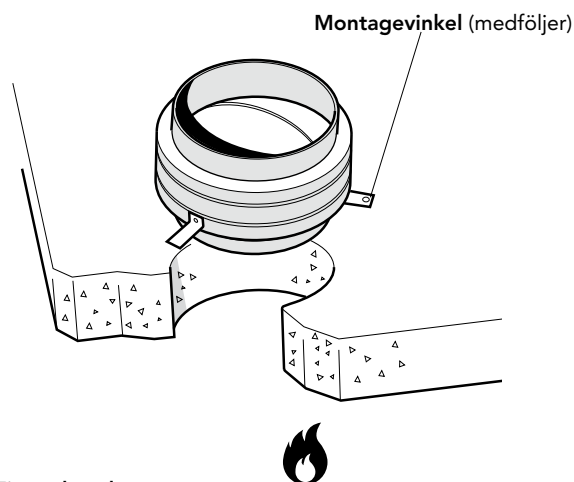
Montering är godkänn för utsida brandcell
Storlek Ø400 - 630

1. Håltagning

Håltagningen ska vara kanalmått + 10 mm.

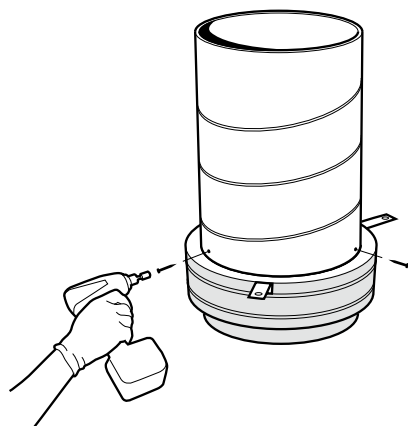
2. Montagevinklar.

Fäst de medföljande montagevinklarna jämnt fördelat runt spjället.



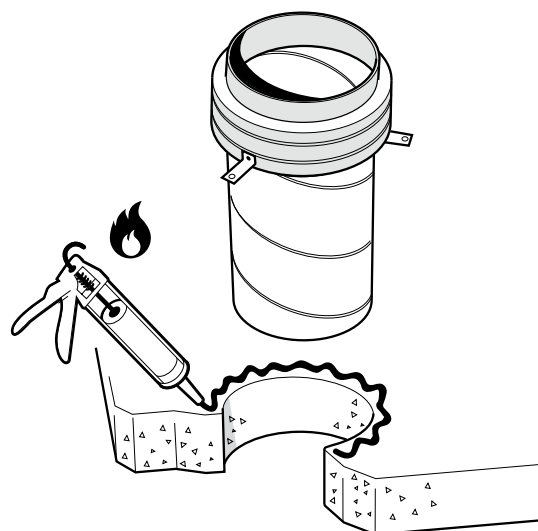
3. Fixera kanal

Montera spjället på kanaldelen som ska genom byggnadsdelen. Kontrollera att skruvarna inte tar i spjällbladet. Var noga med monteringsriktningen, pil mot brandvägg.



4. Tätning

Täta med brandfogmassa mellan spjäll och bjälklag

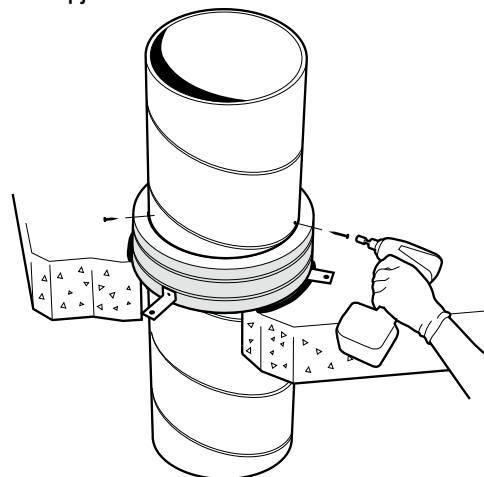


5. Tätning runt kant

Centrera spjället mot håltagningen och fäst spjället i bjälklaget med montagevinklarna. Täta runt spjällets nedre kant mot bjälklaget.

6. Fäst kanal och montera termisk sensor

Fäst den anslutande kanaldelen och montera den termiska sensorn. Kontrollera att skruvar och den termiska sensorn inte hindrar spjällbladets rörelse.



HAGAB®

INTACT

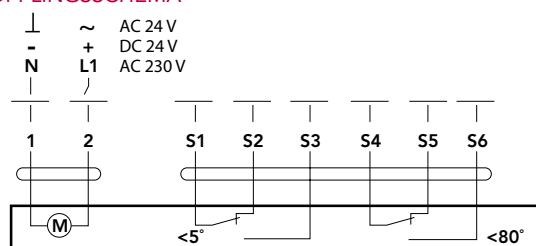
Brand-/ Brandgasspjäll

STYRNING

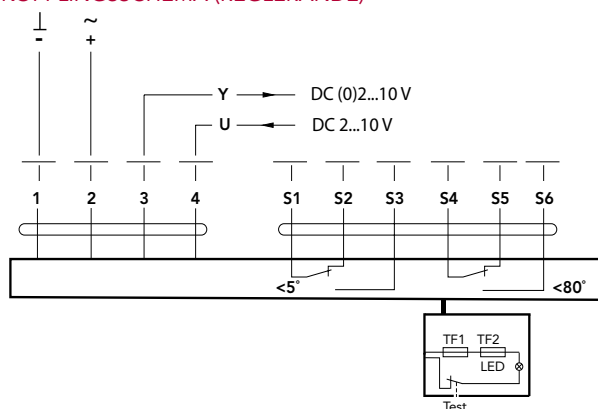
Spjället funktionsprovas minst 1 gång per 48 timmar. Funktionsprov innebär att spjällen stängs och öppnas med intervall som ovan.

Funktionsprov ska ske automatiskt och styras av exempelvis ett styr- och övervakningssystem.

KOPPLINGSSCHEMA



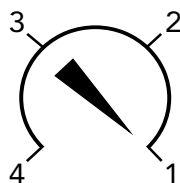
KOPPLINGSSCHEMA (REGLERANDE)



VRED

På motorer för dimension 100-315 finns ett vred. Detta ska i stå på läge 1, med undantag för att styrningen kräver läge 2.

1. (0)2-10 VDC
2. 2-10 VDC
3. Använd ej, bladets rotation hindras
4. Använd ej, bladets rotation hindras.



DRIFT- OCH UNDERHÅLLSINSTRUKTION

Periodisk tillsyn 1 gång per år.

INVÄNDIG KONTROLL, VIA INSPEKTIONSLUCKA ELLER RENSLUCKA I ANSLUTANDE KANAL

- Kontrollera genom att utlösa rökdetektor att spjället stänger.
- Kontrollera att spjällbladet stänger och öppnar obehindrat genom att göra ställdonet spänningslöst. Om kopplingsbox KBHA-1 är installerad används tryckknapp "SPJÄLLTEST", när knappen hålls intryckt är spänningen bruten till ställdonet. Alternativt kan spänningen brytas genom att man trycker in "testknappen" på spjällets termiska sensor.
- Kontrollera infästning av tätninglist på spjällbladet.
- Kontroll av rengöringsbehov görs i samband med funktion kontroll av ventilationssystemet.

UTVÄNDIG KONTROLL

- Kontrollera att spjällets chassi ej utsatts för mekanisk åverkan.
- Kontrollera att tätning i byggnadsdel ej utsatts för åverkan.
- Kontrollera infästning av ställdon vid axel och chassi.
- Kontrollera att ställdonets kablage inte är skadat.
- Kontrollera att spjället är rent. Vid behov torka med en vatten lätt fuktad trasa.

RENSNING/RENGÖRING

- Vid invändig rensning/rengöring av spjället ska skonsam rensningsmetod väljas, exempelvis nylonviska och/eller tryckluft.

RESERVDELSFÖRTECKNING

Se märkskylt på ställdonet.