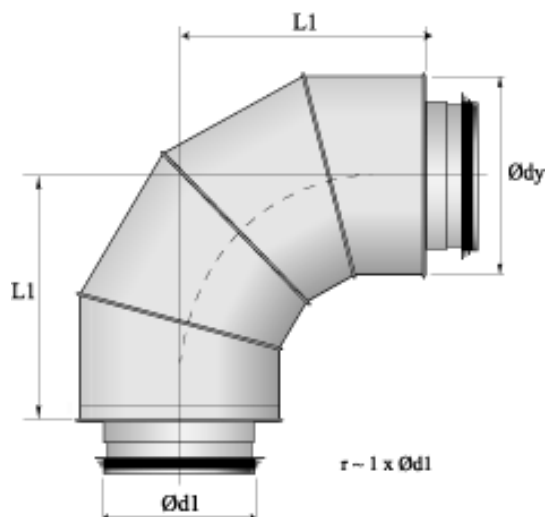


HTFV



Böjd ljuddämpare

Sound Absorber
Schalldämpfer
I huvudsak för montering
i trånga utrymmen där man
ej får plats för en motsvarande
rak ljuddämpare.

Beteckning
HTFV-Ød1-L1

Material

Ytermantel av förzinkad stålplåt
Z275. Korrosivitetsklass C3.
Isolering av 100 mm stenull.
Andra material på begäran. T ex
Rostfritt, Aluminium, Aluzink.

Övrigt

Godkänd i täthetsklass C och D.
Typgodkännande nr 1666/78.

Ød1 Nom	Ød1 mm	L1 mm	Dämpning i dB för medelfrekvens Hz							Vikt kg
			125	250	500	1000	2000	4000	8000	
125	125	308	2	12	20	24	33	39	32	7,8
160	160	331	6	13	19	25	36	24	24	9,5
200	200	164	7	14	21	27	35	26	26	11,8
250	250	410	4	12	16	26	27	21	20	15,2
315	315	414	4	11	16	18	16	13	14	19
400	400	466	4	10	13	13	15	12	11	27,5
500	700	510	5	12	18	13	13	10	9	44,2
630	830	610	6	13	16	12	11	10	10	62,4