

# DVCe

Montering – Injustering – Skötsel

20121127

## Tillbehör

### Reglerenhet:

REG. Kombinerad enhet med spjäll och ljuddämpare.

### Kanalinklädnad:

DVCT 1. För inbyggnad av reglerenhet samt anslutande spirokanal.

### Sockel:

DVCT 2. För montage av don på golv.

### Dekortopp:

DVCT 3. Lös toppskiva i olika material och dimensioner. Kan användas då ej kanalinklädnad skall användas. Kontakta närmaste säljkontor för hjälp med produktens utförande.

## Montering

Donet skruvas fast mot vägg med hjälp av medföljande fästvinklar. Golvsockeln skruvas fast mot donets undersida. Den teleskopiska kanalinklädnaden skruvas fast mot vägg med hjälp av medföljande väggskenor. Skruvinfästningen döljs av sidolister.

Reglerenheten har gummiringförsedd anslutningsnippel som skjuts in i donets inloppsmuff. Se figur 1

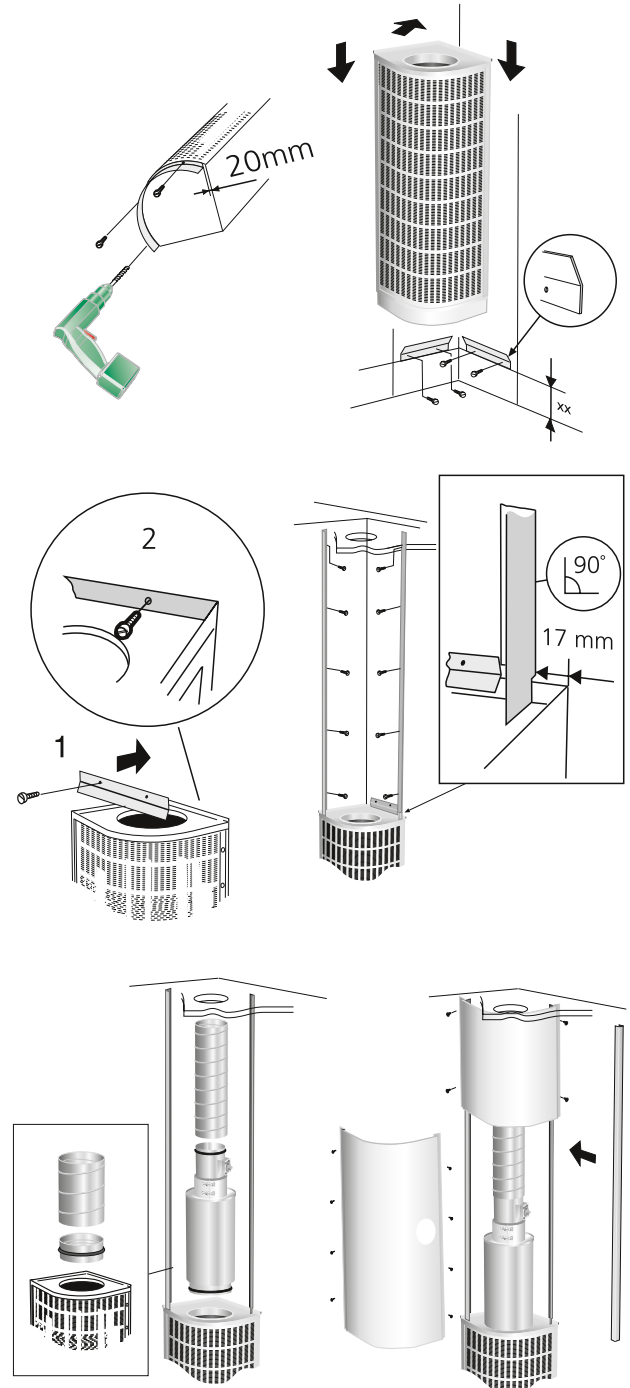
## Injustering

Mätuttag finns placerat på donets ena sida bakom aluminiumlisten. Vid sidan av mätuttaget finns k-faktor angiven på produktens märkning. För att justera luftflödet rekommenderas att använda reglerenhet REG. Se figur 2.

För att reglera hur luften tillförs rummet kan donets Varizon®-dysor vridas för att styra luften i önskad riktning. Genom att plocka ut dysan och vända den 180° erhålles en rak inblåsning. Se figur 3.

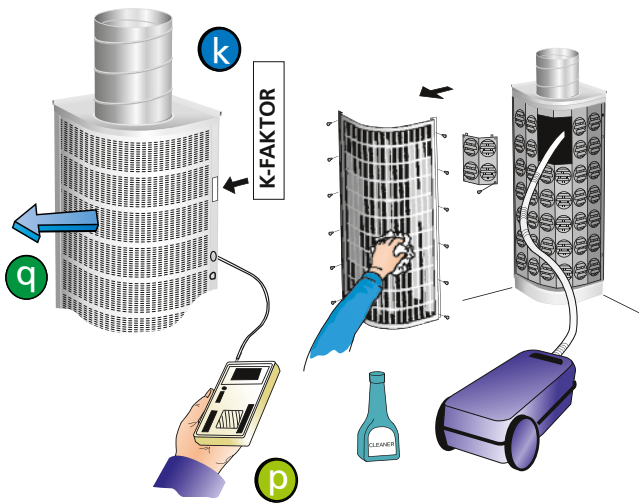
## Skötsel

Luftdonet rengörs vid behov med ljummet vatten och diskmedel alternativt dammsugare och borstmunstycke. Kanalsystemet nås genom att frontplåten samt fördelningsplåtens inspektionslucka. Se figur 2



Figur 1. Montering.

# Dysinställning

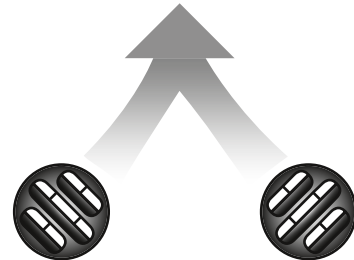
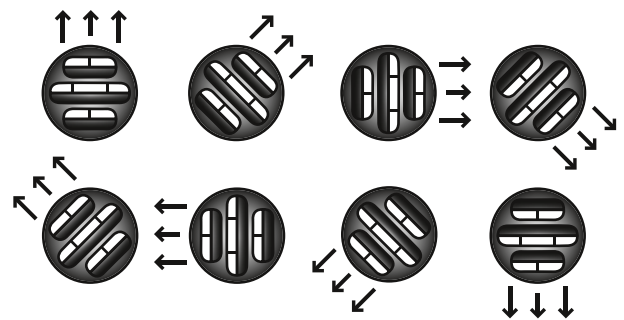
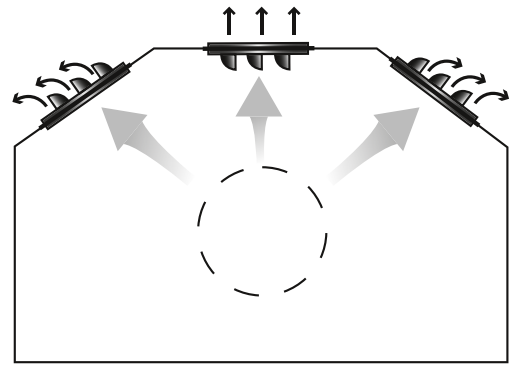


$$q = k \cdot \sqrt{p}$$

$$p = \left(\frac{q}{k}\right)^2$$

**q** = uppmätt flöde l/s  
**p** = aktuellt mättryck (Pa)  
**k** = injusteringsfaktor

Figur 2. Injustering, skötsel.



Figur 3. Dysinställning, schematisk.

# Mått och vikt

## DVC

Storlek	Mått (mm)				Vikt (kg)
	A	B	ØD	G	
125	245	623	125	123	5
160	280	623	160	140	7
200	320	923	200	160	14
250	370	923	250	185	18
315	435	1523	315	218	23
400	520	2003	400	260	31

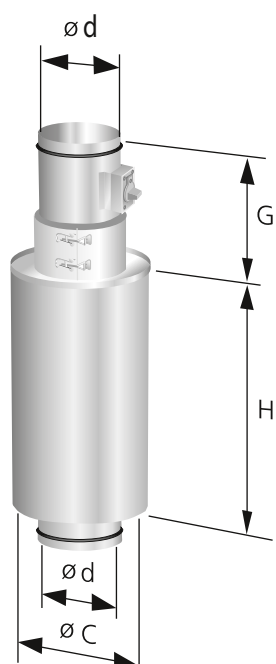
## REG

Storlek	Mått (mm)			
	ØC	Ød	G	H
125	225	124	230	500
160	260	159	230	500
200	300	199	230	500
250	350	249	250	500
315	415	314	260	800
400	500	399	300	800

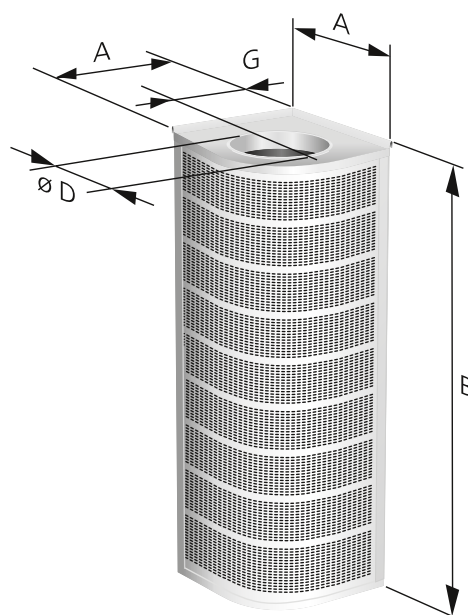
## K-faktor

Storlek	Tilluft
125	12,0
160	20,0
200	33,0
250	50,0
315	84,0
400	134,0

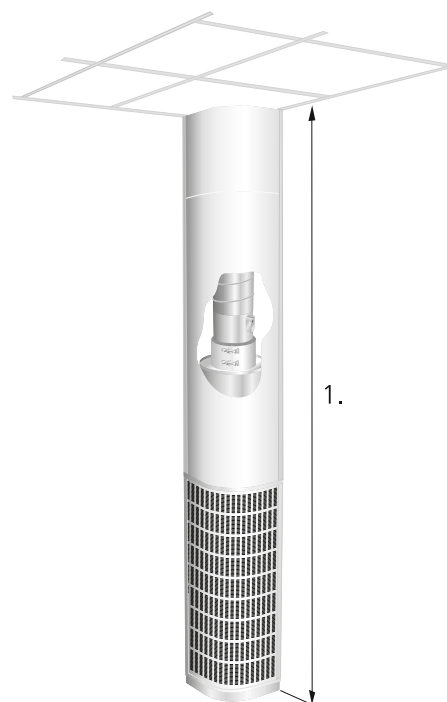
Antal mätslangar: 1



Figur 3. Reglerenhet REG.



Figur 4. DVC.



Figur 5. DVC med kanalklädnad och sockel.

1. Storlek 400: 2850-3200. Storlek 125-315: 2400-2750