



ABC-VK
VÄDERKÅPA FÖR UTELUFT
2016-10

Produktblad | Montage | Miljö | Underhåll



ABC-VK

UTELUFT



ANVÄNDNING

ABC-VK är ett väderskydd för uteluftintag på fasader med lågt tryckfall och mycket god avskiljningsförmåga av regn och snö.

UTFÖRANDE

Den stansade nätinsatsen är i standardutförande stansad med 10 mm hål. ABC-VK tillverkas vanligen i Garantiplåt i korrosivitetsklass C4.

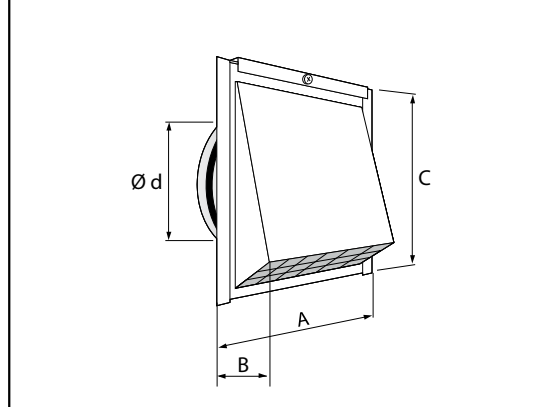
EXEMPEL BESKRIVNINGSTEXT

VVS AMA
QMB.1

ABC-VK av ABC Ventilationsprodukter AB fabrikat. Storlek cirkulär anslutning 250 mm. Stansad nätinsats med 10 mm hål. Utförande i abc Garantiplåt i korrosivitetsklass C4. Kulör enligt Arkitekt.

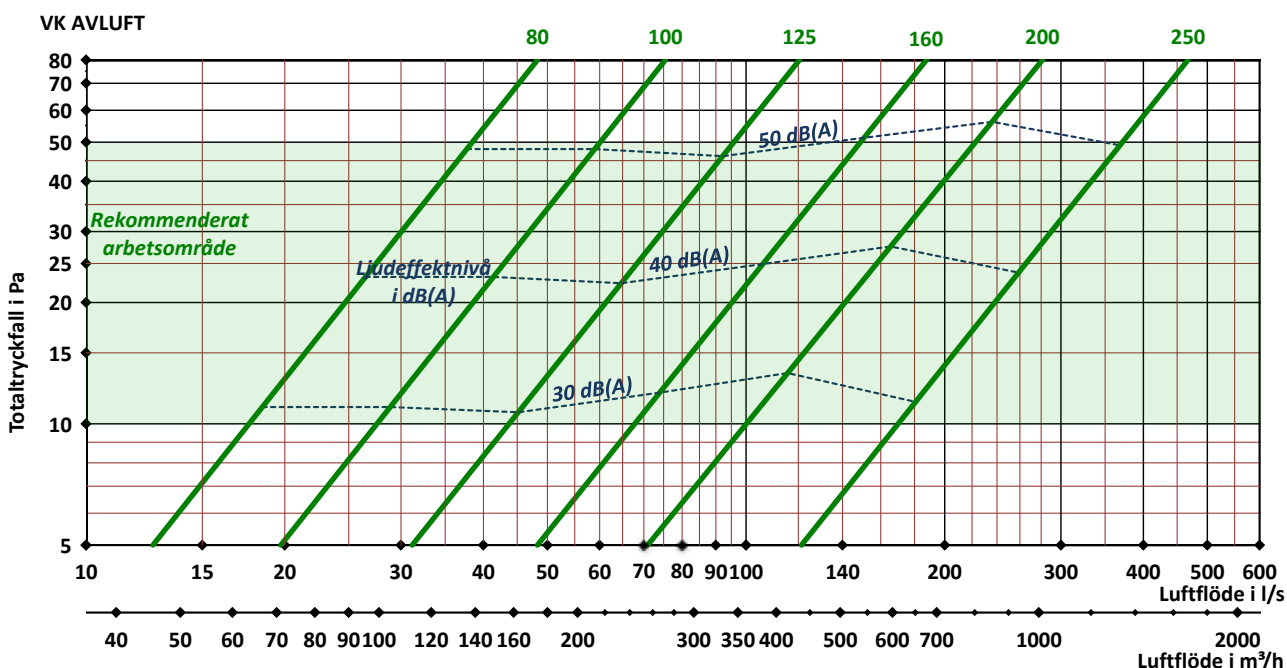
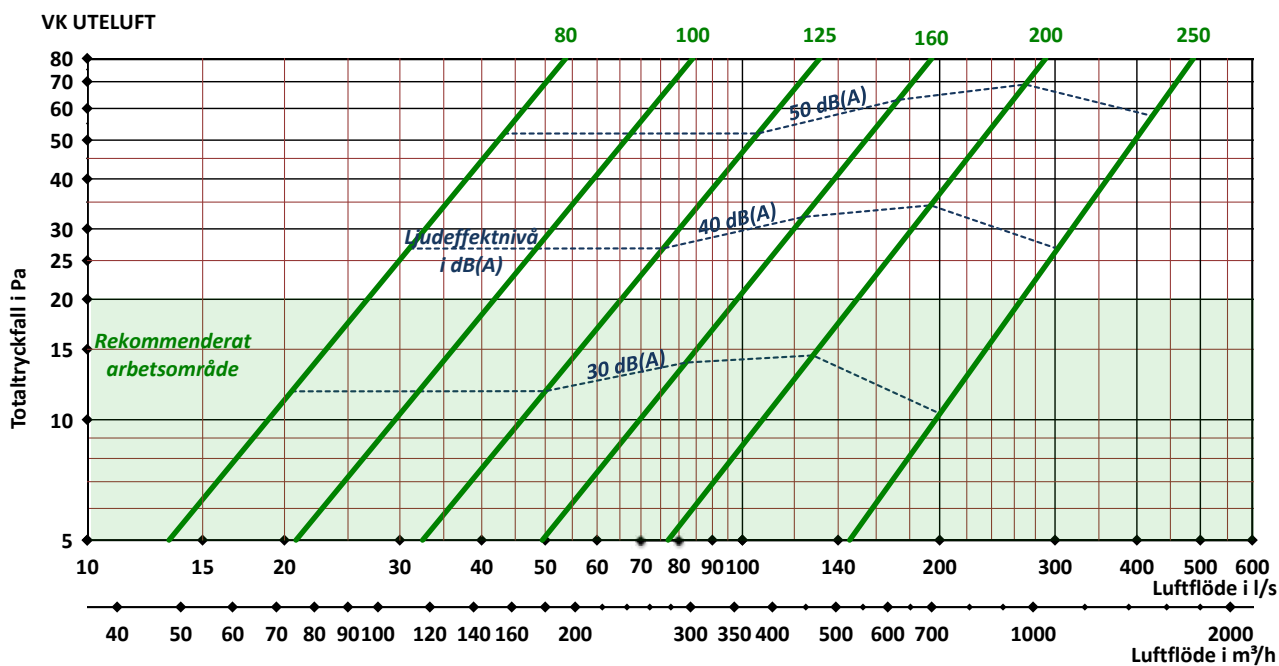
MÅTT

Storlek Anslutning Cirkulär Ø ABC-VK	A mm	B mm	C mm	Rek. flöde vid 1,5 m/s utluftshastighet ge- nom fri area på nätet
80	175	75	170	12
100	220	90	195	18
125	270	105	245	30
160	300	130	300	40
200	400	140	345	60
250	500	190	445	115



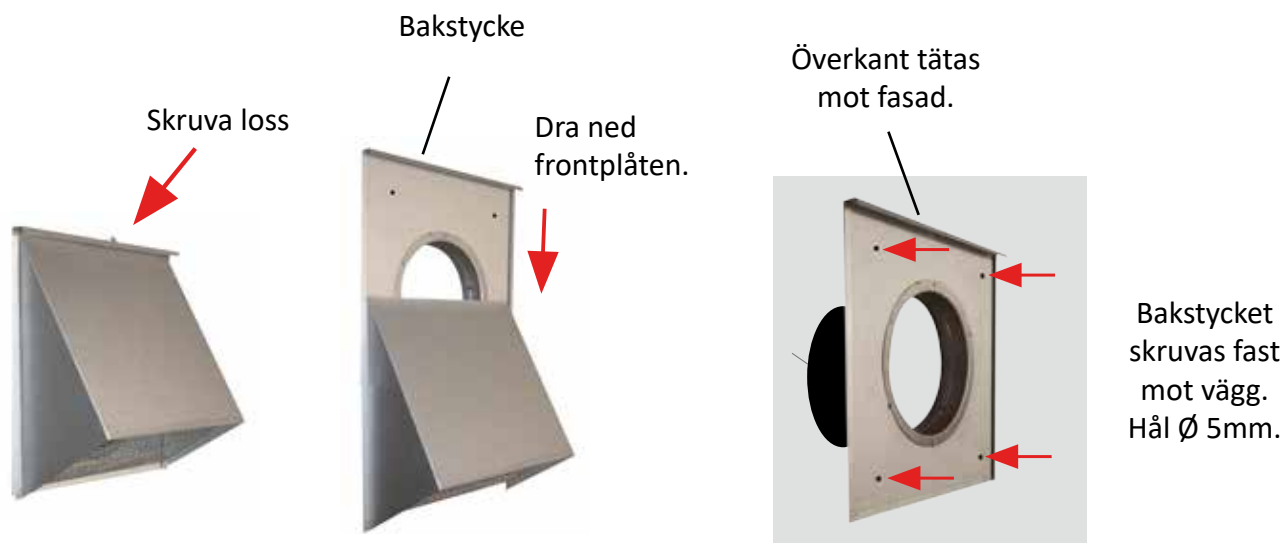
DIMENSIONERING

Angivna data är riktvärden



Monteringsanvisning:

Gäller för: ABC -VK



STEG 1:

Lossa montageskruv enligt bild och dra ned frontplåten. Gör hål i väggen och dra ut spirokanalen så att kanalen avslutas kant i kant med fasad. Genomgångshål i väggen tätas omsorgsfullt.

STEG 3:

Täta med fogmassa eller liknande så att vatten inte kan tränga in. Sätt tillbaka frontplåten och skruva fast.

STEG 2:

ABC-VK har gummiringförsedd spiroanslutning. Anslut bakstycket till utelufts eller avlufts kanal. Fäst därefter mot fasad med fästmaterial beroende på typ av fasadmaterial.

Miljövarudeklaration:

Gäller för ABC-VK, ABC-Väderkåpa

PRODUKTINFORMATION

1. Ingående material

Metallinnehåll	Vikt %	Packning cirkulär anslutning	Vikt %	Tätningsskitt kvadratisk anslutning	Vikt %
abc Garantiplåt™	>99	EPDM	<1	Abra Seal & Fix	<1
Varmförzinkad plåt	>99				
Aluzink plåt	>99				
Rostfritt EN 1.4301	>99				
Syrafast EN 1.4404	>99				
Koppar	>99				

Garantiplåt är SSAB Prelaq, färgbelagd tunnplåt.

Vid nedsmältning av Garantiplåt återvinns 95-98% av stålplåten

2. Produktion

- Anläggning: Produktionsanläggningen kräver ej tillstånd eller anmälan enligt miljöskyddslagen.

3. Distribution av färdig produkt

- Transport sker endast med miljöcertifierade transportörer.
- Produkten är tillverkad i Borås.
- Som emballage används trä, wellpapp, tejp och sträckfilm.
- Företaget är anslutet till FTI AB (Förpacknings och tidningsinsamlingen)

4. Användningsområde

- Se användning

5. Byggskedet

- Miljöpåverkan bedöms som obetydlig. Luft- eller eldrivna handverktyg används vid montering. Fastsättning sker med fästdon (skruv). Farligt avfall uppstår ej. Produkten används i sin helhet.

6. Bruksskedet

Ingen känd miljöpåverkan.

7. Drift och underhåll

Kontrollera behov av rengöring en gång per år.

Genom regelbunden kontroll och underhåll får den färgbelagda plåten goda förutsättningar för en lång livslängd. Besiktning av produkten/plåtytan ska ske minst en gång om året.

I de flesta fall inskränker sig underhållet till att man behöver tvätta produkten med en mild vattenlösning några gånger under dess livslängd. Vid ommålning används rekommenderade målningsystem. Som förbehandling räcker det med tvätt med en mild 5 % alkalisk vattenlösning.



ABC Ventilationsprodukter AB Tel: 033-29 08 80 www.abcvent.se
Vi förbehåller oss rätten till ändringar utan föregående besked. Eftertryck eller kopiering av produktblad utan tillstånd beivras.