

Bevent Rasch

- Brand -

BSK6

2017-04-07



CE



Rektangulärt Brand-/Brandgasspjäll BSK6

- Brandklass EI60 / EI60S
- Storlekar från 200 x 200 mm till 800 x 800 mm
- Påmonterat säkerhetsställdon 24V eller 230V
- Låg vikt
- Enkelt montage
- CE-märkt byggprodukt enl. 15650:2010
- P-märkt
- Finns med i MagiCAD



Snabbfakta

- Brandklass EI60 / EI60S
- Storlekar från 200 x 200 mm till 800 x 800 mm
- Påmonterat säkerhetsställdon 24V eller 230V
- Låg vikt
- Enkelt montage
- CE-märkt byggprodukt enl. 15650:2010
- P-märkt
- Finns med i MagiCAD

Användning

Spjäll i kombination med väggar eller bjälklag för brandsektionering av värme-, ventilations- och luftkonditioneringsinstallationer i byggnader. I enlighet med den harmoniserade europastandarden EN 15650:2010. Vid utförande enligt tillhörande handlingar, montageanvisningar och då spjället används i kombination med rökdetektor och övervakningssystem (MRB) eller likvärdigt, förhindras brand-/brandgasspridning. Inga ytterligare åtgärder mot spridning av brand-/brandgaser behöver göras.

Prestanda

EG-intyg enligt
EN 15650:2010

0402-CPR-SC1299-13

Klassificering av brandmotstånd enligt
EN 13501-3

EI60 (ve ho i <-> o) S

P-certifikat **SC0280-14**

För fullständig klassning, se Prestandadeklaration.



Montering

BSK6 monteras på brandcellsavskiljande väggar eller bjälklag, enligt vidstående montageanvisningar. Bör ej monteras utomhus eller i fuktiga utrymmen.

Ställdon

BSK6 levereras alltid med elektriskt säkerhetsställdon med fjäderåtergång komplett med termisk sensor med tryckknapp för lokal manuell funktionstest. Sensorn bryter spänningen till ställdonet om temperaturen överstiger 72°C inne i eller utanför spjället. I samband med övervakningssystem MRB används alltid 24V ställdon. Spjäll kan också levereras med elektriskt ställdon 230V respektive 24V inkl. RCTU.

Observera att BSK6-spjället alltid levereras med ställdon.

Aktivering

Enligt BBR krävs rökdetektor verifierad enligt SS-EN 54-7 för aktivering av spjäll. Den obligatoriska termiska sensorn stänger spjället vid 72°C enligt ISO 10294-4.

Kontroll och övervakning

När spjället används som skydd mot brand- och brandgasspridning ska det stänga via impuls från rökdetektor. Den ska vara monterad i ventilationskanalen i spjällets närhet eller på annan lämplig plats. Övervakning av rökdetektorer sker med Bevent Rasch's MRB-system eller likvärdigt. Övervakningssystem MRB utför även automatiska funktionskontroller av spjäll var 48:e timma och är så anordnat att felfunktion omedelbart indikeras samt stänger spjäll vilket P-certifikatet kräver.

Se närmare på www.bevent-rasch.se.

Storlek Från 200 x 200 mm till 800 x 800 mm, i steg om 50 mm.

Utförande

BSK6 levereras komplett med fabriksmonterad, underhållsfri, elektriskt 24V säkerhetsställdon med termisk sensor som har inbyggda signalkontakter för indikering av spjälläge. Gejdanslutningar.

Material och ytbehandling

Hölje och detaljer i förzinkad stålplåt enligt miljöklass C3. Tätningar av väv. Blad och svep av massivt brandskyddsmaterial.

Tillbehör

BRAS	Anslutningsstos för spirokanal
RBFS	Förlängningsstos för vägg/bjälklag tjockare än 280 mm, och i kombination med BRAS eller trådnätsgaller
RBMP	Montageplåt, exkl. efterlagningsmaterial (RBBM), för montering i gipskonstruktioner EI 60 / EI 120
RCKB	Kopplingsbox
RCDU	MRB-system, max 2 spjäll
RCBK4	MRB-system, max 4 spjäll
RCMU8	MRB-system, max 8 spjäll
RCKD/-RD	Rökdetektorer
BRTR	Trådnätsgaller, rektangulärt
RCTU/RCTC	MRB3-system, max 236 spjäll

Specifikation

Exempel:

Brand-/Brandgasspjäll BSK6 - 400 - 400 - 1 - 1

Storlek

Bredd x Höjd (B x H), mm

Material

Förzinkad stålplåt = 1

Rostfritt EN 1.4301 (SS2333) = 2

Rostfritt EN 1.4404 (SS2343) = 3

Ställdon

Elektriskt 24V med termisk sensor = 1

Elektriskt 230V med termisk sensor = 3

Elektriskt 24V inkl. RCTU = 5

Anm. Fabriksmonterade ställdon ingår alltid.

Beskrivningsexempel enligt AMA VVS & Kyl 16

QJC

Spjäll för skydd mot spridning av brand och brandgas.

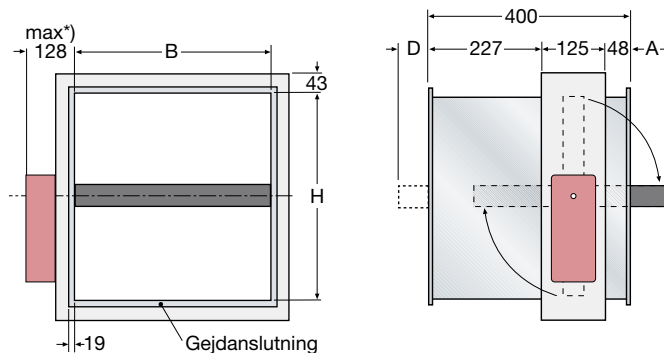
QJC.2

Brand-/Brandgasspjäll, P-märkt i brandteknisk klass EI60 med säkerhetsställdon 24V och termisk sensor, tryckklass B. Rökdetektor och övervakning enl. U.

BBGS SP1

Fabrikat Bevent Rasch BSK6 - 400 - 400 - 1 - 1 3 st

Mått och vikt



*) gäller normalutförande

Mått, mm

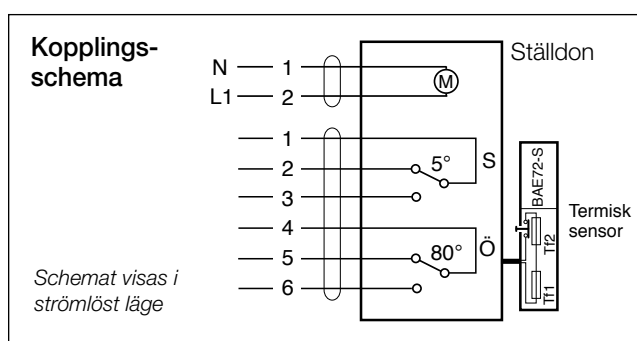
H	A	D
200	0	0
250	25	0
300	50	0
350	75	0
400	100	0
450	125	0
500	150	0
550	175	0
600	200	20
650	225	45
700	250	70
750	275	95
800	300	120

Vikt inkl. 24V ställdon, kg

H	B												
	200	250	300	350	400	450	500	550	600	650	700	750	800
200	12	13	15	16	17	18	20	21	22	24	25	27	28
250	13	15	16	17	18	20	21	22	24	25	27	28	30
300	15	16	17	18	20	21	22	24	25	27	28	30	32
350	16	17	18	20	21	22	24	25	27	28	30	32	33
400	17	18	20	21	22	24	25	27	28	30	32	33	35
450	18	20	21	22	24	25	26	28	30	32	33	35	36
500	20	21	22	24	25	26	28	29	30	32	33	35	36
550	21	22	24	25	26	28	29	32	33	35	36	38	39
600	22	24	25	26	27	29	30	33	35	36	38	39	41
650	24	25	26	27	29	30	31	35	36	38	39	41	42
700	25	26	27	29	30	31	33	36	38	39	41	42	44
750	26	27	29	30	31	33	34	38	39	41	42	44	45
800	27	29	30	31	33	34	35	39	41	42	44	45	47

Eltekniska data (värden inom parentes avser 230V)

- Ställdon typ BF..
- Dimensionering, max 10 VA (12,5 VA)
- Gångtid;
 - motor öppning, max ca 120 s
 - fjäderåtergång, max..... ca 20 s
- Kapslingsklass IP 54
- Matningsspänning 24V~ ±20%, 50/60Hz
24V= ±10%
(220-240V~ , 50/60Hz)
- Omgivningstemperatur -30° till +50°C
- Säkerhetstemperatur..... -30° till +75°C
(24 tim. garanterad säkerhet)
- Utlösningstemperatur
vid termisk sensor 72°C
- Ändlägeskontakter
 - belastning ≤ 300 mW min 1 mA/5V=, max 100 mA/250V~
- Efter överskridning av ovanstående värden gäller:
 - belastning > 300 mW min 100 mA, max 3 A/250~
- Ljudnivå vid öppning ca 45 dB(A)
- Ljudnivå vid stängning ca 62 dB(A)



Montering

**Anslutnings-
stos BRAS**

**Förlängnings-
stos RBFS**

BRAS Ød	Min. spjällstorlek	A	RBFS	
			L ₁	L ₂
100	200 x 200	50	-	-
125	200 x 200	50	-	-
160	200 x 200	50	-	-
200	200 x 200	50	-	-
250	250 x 250	50	155	-
315	350 x 350	65	155	-
400	400 x 400	80	155	-
500	500 x 500	80	330	-
630	650 x 650	80	330	155
800	800 x 800	80	330	155

*) Längd enl. tabell ovan Anm. För cikulära spjäll används i första hand BSKC6.

Montageplåt (medföljer vid leverans)

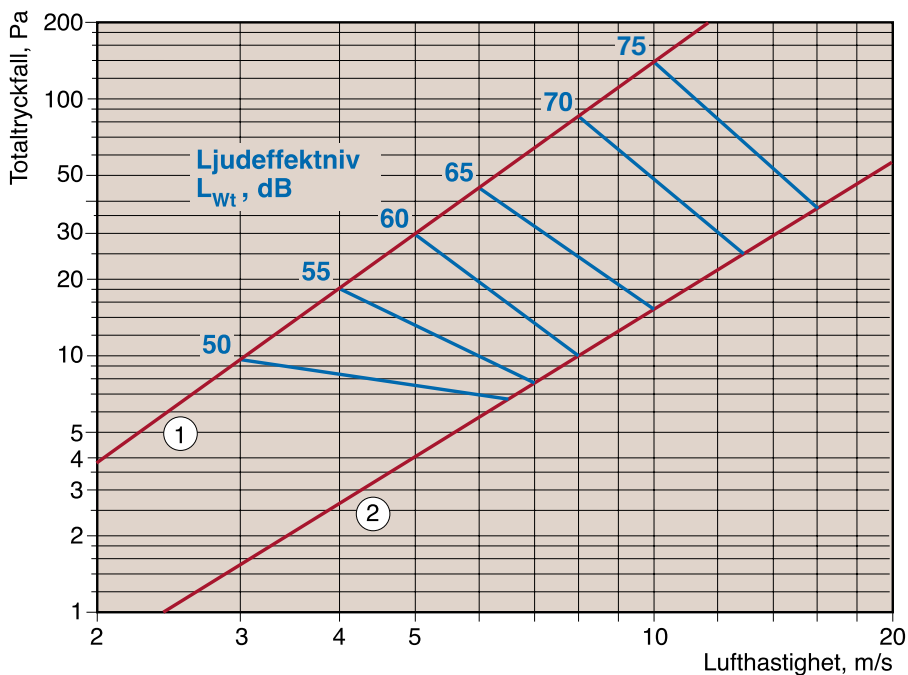
Lev. omonterad

Tekniska data

Ljuddata

Hastigheten beräknas efter spjällets bruttoarea, d.v.s. ett BSK6 - 400 x 400 har bruttoarean 0,16 m².

Angivna tryckfall gäller för spjäll utan påmonterade tillbehör.



- ① Spjällhöjd < 400 mm
- ② Spjällhöjd $H \geq 400$ mm

Korrektion av ljudeffektnivå, L_w , för olika storlekar används kurvor ① - ② enligt: $L_w = L_{wt} + K_1$

Spjällhöjd mm	Spjällarea, m ²				
	< 400 enl. ①	-	0,08	0,16	0,28
≥ 400 enl. ②	0,08	0,16	0,32	0,64	1,28
K_1	-3	0	3	6	9

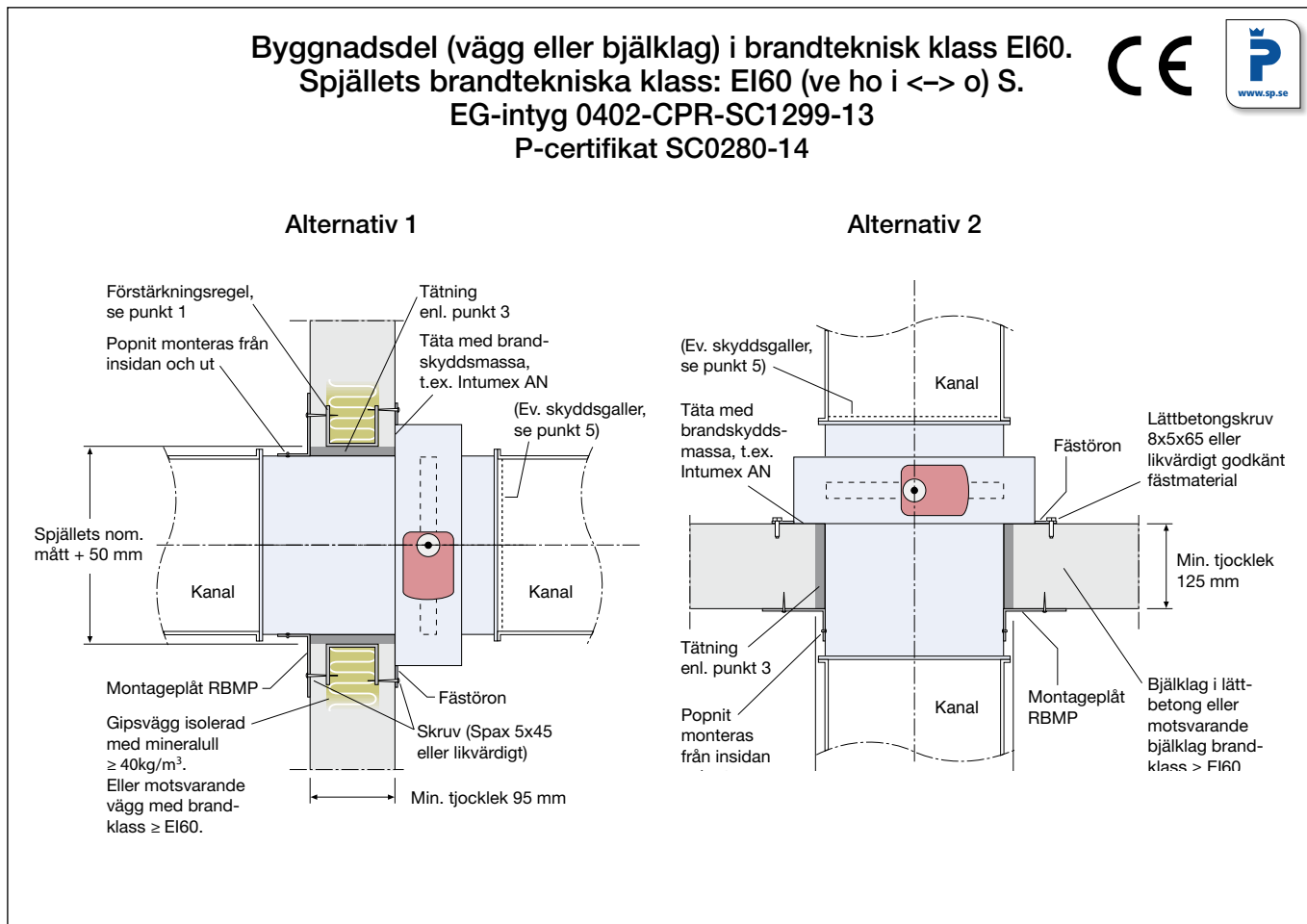
Korrektion av ljudeffektnivå, L_{wok} , i oktavband

$$L_{wok} = L_w + K_{ok}$$

Korrektion, K_{ok}

Öppnings- vinkel	Mittfrekvens Hz							
	63	125	250	500	1000	2000	4000	8000
90°	-1	-11	-18	-23	-26	-28	-32	-38
Tol. \pm dB	1	2	3	4	6	6	6	6

Montageanvisning



Alternativ 1 och 2

1. Håltagning, motsvarande spjällets nominella mått + 50 mm, görs i byggnadsdelen.
Vid montering i gipsvägg skall förstärkningsregel i plåt 45x45 mm monteras som en ram i väggkonstruktionen.
2. Spjället förankras plant och tätt med brandfog mot vägg/bjälklag med alla fästörön som viks ut.
Vid gipsvägg används skruv typ Spax som skruvas i regel.
3. Kontrollera att spalten mellan spjäll och vägg är 25 mm runt om. Tätning utföres genom drevning med mineralull, min 40 kg/m³.
4. Montera täckramen mot underlaget med lämpligt förband. Vid gipsvägg används skruv typ Spax som skruvas i regel. Fäst därefter ramen på spjället med rostfria popnit genom de förstansade hålen i monteringsramen. Montera popnitarna från insidan och ut. Säkerställ att spjällbladet löper fritt.
5. Om brand-/brandgasspjället ej ansluts till kanalsystem, t.ex. vid montage som slutdon eller överluftsdon, skall för spjället avsett obrännbart galler monteras på ej anslutna sidor. Anslutningsstos RBFS kan behöva användas vid storlek 600 och uppåt.
Minsta tillåtna avstånd mellan spjällblad i öppet läge och galler är 50 mm.
6. Montera den termiska sensorn med känselkroppen i luftströmmen utan att spjällbladets rörelse hindras.
7. Anslut ställdonet till kontrollenheten och utför funktionskontroll.
8. Kanalsystem hängs upp enl. gällande krav. Säkerställ att anslutande kanal inte påverkar spjäll vid brandbelastning.
 - Minsta avstånd mellan spjäll skall vara 200 mm.
 - Minsta avstånd till bjälklag/vägg skall vara 75 mm.
 - Spjällaxeln skall monteras horisontellt