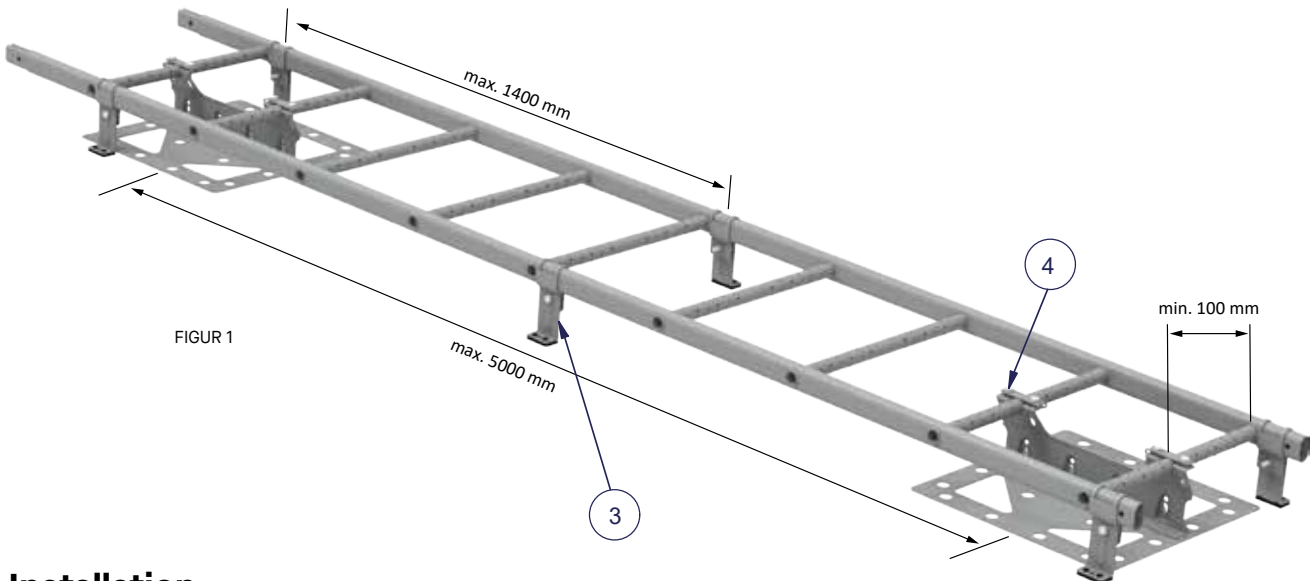


Plannja takstege för tätskikt

Plannjas takstegar för tätskikt används som förlängning av väggmonterade stegar och / eller takbryggor för att skapa säkra gångvägar. Det skall vara möjligt att röra sig säkert på taket från takfoten till åsen, skorstenen, solcellsanläggningen och andra servicepliktiga installationer. Stegen har en bredd på 400 mm och stegpinnen en diameter på 25 mm.



Installation

Installera fästplattan enligt separat monteringsanvisning för tätskikt.

Figur 2 visar installationsprincipen för fästplattan.

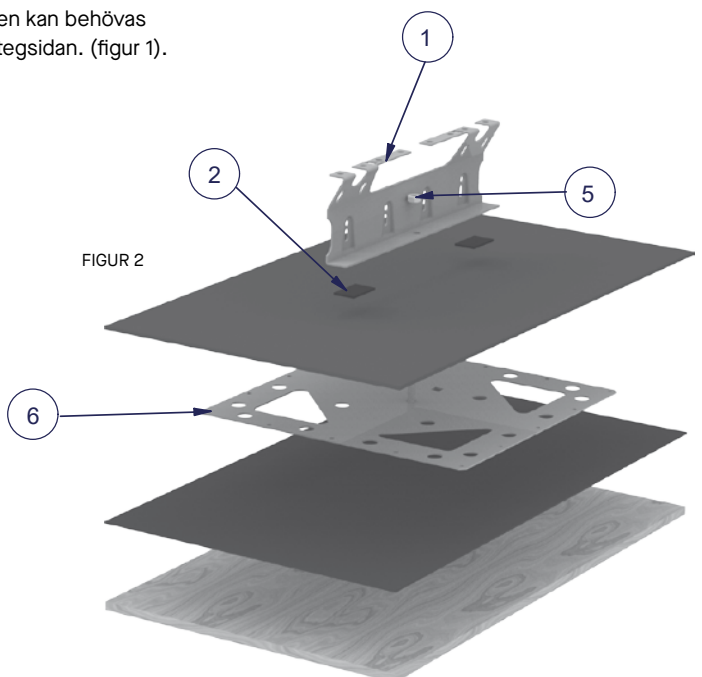
Fäst gummitätningarna till botten av stegens centerfäste. Alternativt kan 2 bitar gummlister ca 50 mm användas.

Fixera centerfästet till fästplattan med 1 st M10 mutter.

Placera takfästena på stegens sidostycke med intervaller på max 1400 mm (figur 1).

Använd skruv M8×30. Fäst gummlister i botten på stödfästena.

Placera stegen över centerfästena och vik byglarna över stegpinnarna. Centerfästet monteras upptill och nertill och vid längre stegar med max 5000 mm. Fler fästen kan behövas på grund av hög snölast. Centerfästet skall monteras minst 100 mm från stegsidan. (figur 1).



1. Centerfäste takstege
2. Tättningsremsa
3. Stödfäste takstege
4. Sexkantskruv vfz M8×30mm. (4 st/centerfäste + 1 st/stödfäste)
5. Mutter M10 (1 st/centerfäste)
6. Fästplatta för tätskikt

Användande

Takstege skall användas när taklutningen överstiger 1: 8 (c:a 7 grader). Plannjas takstege för stånfals överensstämmer med standard EN 12951, och har genomgått statiska och dynamiska tester för klass 2. Fallskyddsutrustning kan fästas till en takstege, som är monterad i enlighet med klass 2.

Följande måste beaktas när du använder en säkerhetslina:

Endast en person i taget med en totalvikt på max. 150 kg inklusive utrustning får förankra en säkerhetslina till takstegen. Säkerhetslinan får bara fästas till själva takstegen och inte till takfästena. Takstegen får inte användas som förankringspunkt för arbete nedanför takfot.

Underhåll

Plannjas produkter är hållbara och säkra att använda, garanterat av det pågående kvalitetskontroll- och utvecklingsarbetet av Piristeel Oy, samt av korrekt installation av produkterna enligt tillverkarens instruktioner. För att säkerställa tillförlitligheten och säkerheten hos produkterna måste fastighetsägaren utföra årliga översyn av samtliga ingående enheter samt takytan med tillhörande underkonstruktion.

Kontrollera åtdragning av skruv i anslutningar, fästen och anslutna delar.

Kontrollera infästningar. Se till att stora mängder snö avlägsnas för att undvika överbelastning på strukturerna, fixerade enheter och tillbehörspunkter (det kan finnas behov av att göra detta vid flera tillfällen under vintern).

Kontrollera ytbehandlingen och reparera/åtgärda ev. skador. Byt ut eller reparera skadade eller felaktiga delar så snart som möjligt för att undvika faror.

EN 12951

**Plannja Takstege med fästplatta för tätskikt,
1366**

TB

MEKANISK HÅLLFASTHET: Klass 1 och Klass 2

BRANDKLASS: Klass A1

MOTSTÅND MOT YTTRE ELD: Bedöms klara kravet

YTBEHANDLING: Z275 + pulverlack 80 µm

Den här produkten har monterats av

Företag:

Montör: