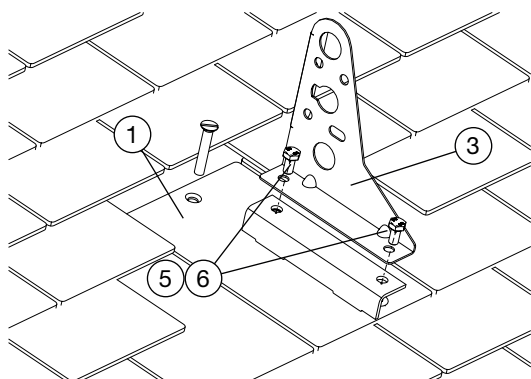


	Detalj	Art. nr.
1	Skifferfäste	Xxxx
2	Motlägg	ML5002
3	Fäste	NS5000
4	Bult M10x60	XFS1060

	Detalj	Art. nr.
5	Bultsats	BU1201
6	Muttersats	MU1001
7	Bult M10x30	XFS1030
8	Bricka	BR1000

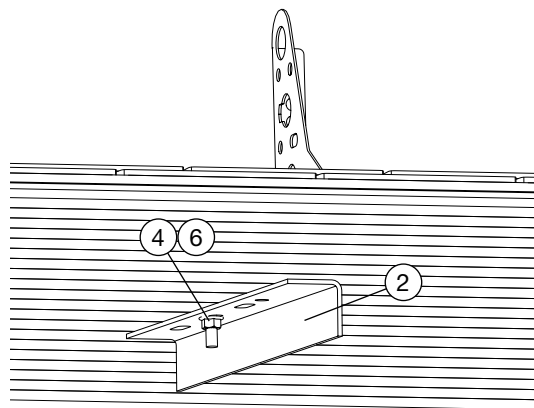
	Detalj	Art. nr.
9	Distans	DS5700

**Skifferfäste ersätter skifferplattan. Skifferfästet passas in och hål för infästning borrar.**



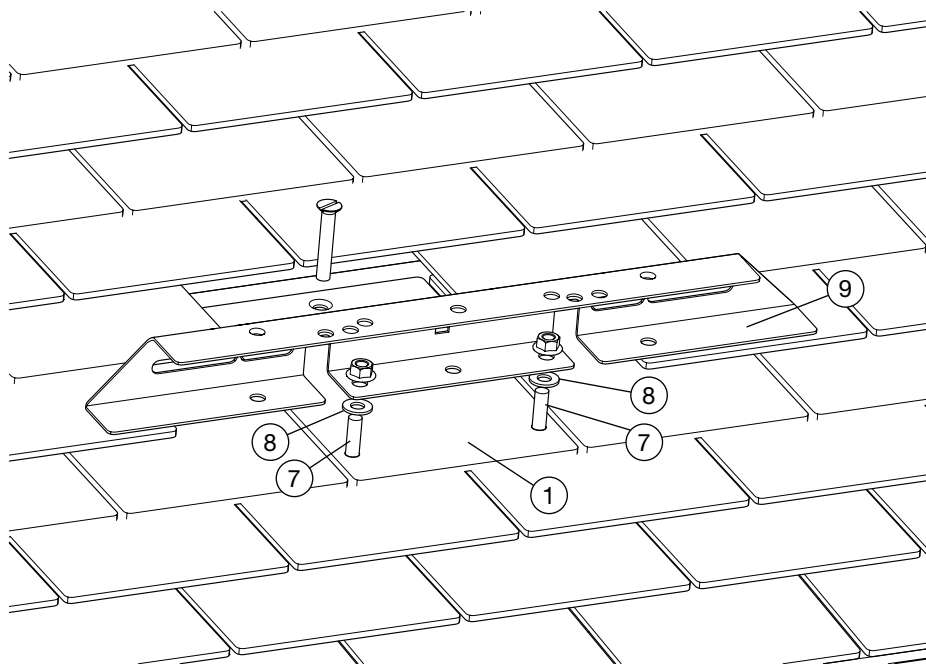
**Montage**

Fäste (3) monteras till skifferfästet (1) med 2 st bult + mutter (5,6).



**Motlägg**

Motlägget monteras i takfallets riktning med 1 st bult M10x60 + mutter (4,6).



**Distans**

Distansen bultas till skifferfäste (1) med 2 st försänkta M10x30 (7). Brickor (8) läggs mellan distans och skifferfäste för att ta upp höjdskillnaden mot intilliggande skifferplattor.