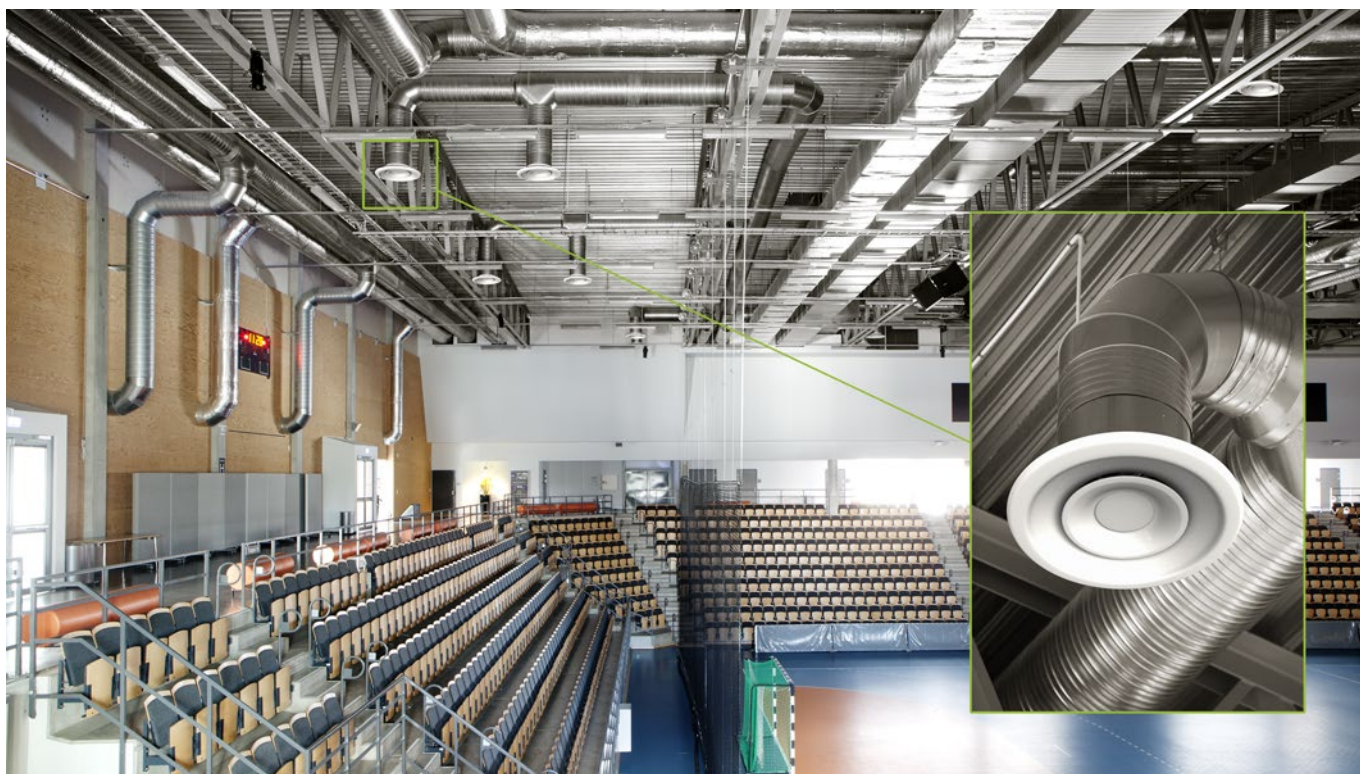


FALCON Ceiling

Cirkulärt takdon för tilluft



SNABBAKTA

- Klarar stora tilluftsflöden
- Horisontell eller vertikal spridningsbild
- Möjlighet till motoromställning av spridningsbilden
- Lämpligt för luftvärme
- Kan användas med anslutningslåda ALS
- Rensbart
- Erbjuds i alternativa färger

LUFTFLÖDE - LJUDNIVÅ							
FALCON Ceiling	25 dB(A)		30 dB(A)		35 dB(A)		
	l/s	m ³ /h	l/s	m ³ /h	l/s	m ³ /h	
Storlek							
125	48	173	57	205	68	245	
160	70	252	83	299	99	356	
200	112	403	132	475	156	562	
250	170	612	202	727	240	864	
315	265	954	312	1123	370	1332	
400	431	1552	505	1818	590	2124	
500	631	2272	743	2675	875	3150	
FALCON Ceiling	ALS	25 dB(A)		30 dB(A)		35 dB(A)	
Storlek	Storlek	l/s	m ³ /h	l/s	m ³ /h	l/s	m ³ /h
125	100-125	24	86	34	122	44	158
160	125-160	34	122	46	166	66	237
200	160-200	54	194	68	245	95	342
250	200-250	82	295	105	378	155	558
315	250-315	125	450	150	540	210	756
400	315-400	200	720	245	882	325	1170
500	400-500	310	1116	375	1350	450	1620

Data för kombination FALCON C + ALS anslutningslåda är redovisade vid totaltryck 50 Pa, och vid horisontell spridningsbild.

Innehåll

Teknisk beskrivning	3
Utförande	3
Material och ytbehandling	3
Tillbehör	3
Projektering	3
Montering	3
Injustering med anslutningslåda ALS	3
Skötsel.....	3
Miljö.....	3
Dimensionering.....	4
Tilluft – Enbart don – Horisontell	5
Tilluft – FALCON C + ALS – Horisontell.....	5
Tilluft – Enbart don – Vertikal.....	6
Tilluft – FALCON C + ALS – Vertikal	6
FALCON C samt FALCON C + ALS – Tilluft	7
FALCON C – Tilluft.....	7
Enbart luftdon	7
FALCON C med ALS – Tilluft – Horisontell spridningsbild8	
Luftdon med anslutningslåda	8
FALCON C med ALS – Vertikal spridningsbild	9
Luftdon med anslutningslåda	9
Mått och vikt.....	11
Specifikation	12
Beskrivningstext	12

Teknisk beskrivning

Utförande

FALCON C består av två delar; ytterkona med gummiringstättad anslutningsnippel t.o.m. storlek 400 samt aerodynamiskt utformad utloppskona. Innerkonan är justerbar i höjdlid samt demonterbar.

Innerkonan kan hand- eller elmotormanövreras. FALCON C med elmotor finns i storlekarna 315, 400 och 500. Vid elmotormanövrering är anslutningsnippeln förlängd. Se måttabell och figur 6.

Material och ytbehandling

Hela donet är utfört i stålplåt och lackerat in- och utvändigt i vår vita standardfärg, RAL 9003/NCS S 0500-N. Donet går även att få i alternativa standardfärger; matt grå RAL 7037, vit aluminium RAL 9006, beck svart RAL 9005, grå aluminium RAL 9007 samt vit RAL 9010.

Tillbehör

Anslutningslåda:

ALS. Utförd i förzinkad stålplåt. Innehåller demonterbart injusteringsspjäll, fast mätuttag samt ljudabsorbent med förstärkt ytskikt, brandklassad B-s1,d0 enligt EN ISO 11925-2. Täthetsklass C på höljet enligt SS-EN 12237 samt VVS/AMA 12.

Styrenhet för omställning av motorstyrda luftdon:

VHC. Styrenheten ställer om motorstyrda (24V) luftdon, som är avsedda för både undertempererad och övertempererad tilluft. Den styrande parametern är temperaturskillnaden mellan tilluften och rumsluften. Se separat produktblad för VHC på www.swegon.com.

Projektering

Vid luftvärmesystem bör spridningsbilden beräknas efter datorberäknade värden. Använd vårt donvalsprogram ProAir som finns på www.swegon.com.

Donet finns från och med storlek 315 och uppåt med motorstyrning av konans läge för att via termostat eller annan yttre omkopplare styra från horisontell till vertikal spridning eller tvärtom.

Montering

Donets inloppsstos fixeras i anslutande kanal med popnit. När anslutningslåda ALS används kan stos mellan ALS och FALCON C förlängas med vanlig cirkulär kanal upp till 500 mm utan att mätslang och spjällreglage behöver förlängas, se figur 1.

Injustering med anslutningslåda ALS

Injustering skall göras med spridardelen monterad. Mätslang och spjällsnören dras ut ur donet via spalten. Låsbar spjällinställning.

Mätnoggrannhet och krav på raksträcka före anslutningslådan, se figur 1. Raksträckekrav beror på typ av störning före anslutningslådan. Figur 1 redovisar en böj, en dimensionsförändring samt T-stycke. Andra typer av störningar



kräver minst $2xD$ raksträcka (D = anslutningsdimension) för att mätnoggrannhet $\pm 10\%$ på flödet ska innehållas.

K-faktor finns angiven på produktens märkning. K-faktorer finns också i gällande injusteringsanvisning som finns på www.swegon.com.

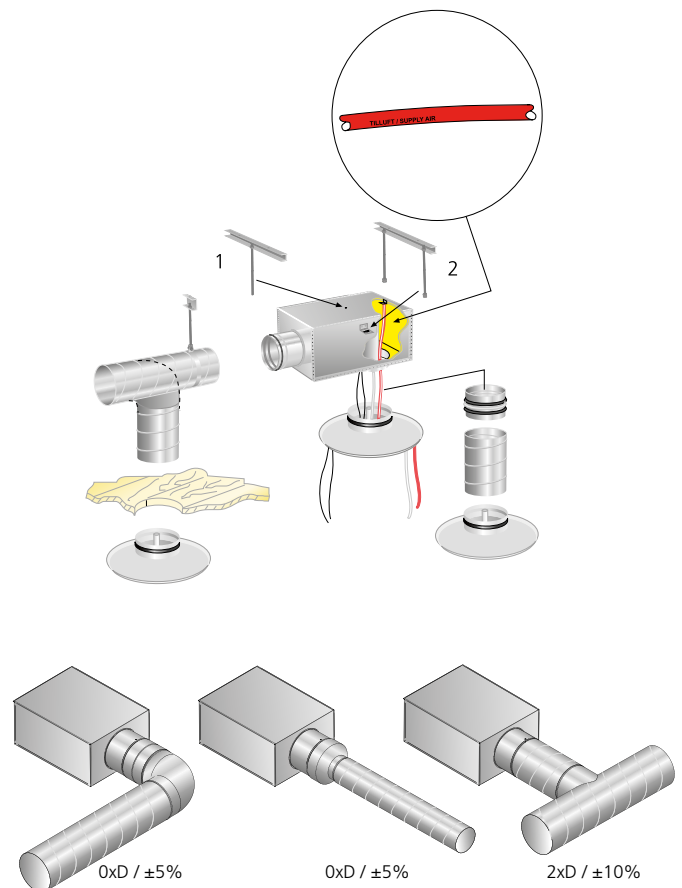
Skötsel

Luftdonet rengöres vid behov med ljummet vatten och diskmedel.

Åtkomlighet av kanalsystemet är möjligt utan att verktyg behövs. Konpaketet demonteras genom att plastskruvarna på ytterkonans insida skruvas ur. Om anslutningslåda ALS används fälls fördelningsplåten undan och spjällenheten vrids ur sitt fäste med ett enkelt handgrepp.

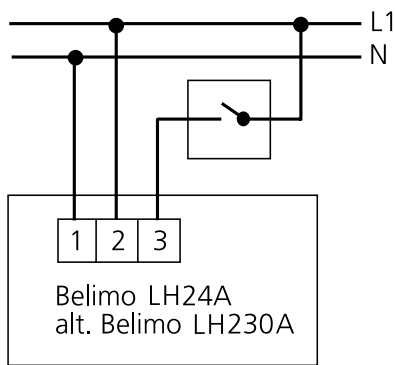
Miljö

Byggvarudeklaration finns på www.swegon.com.

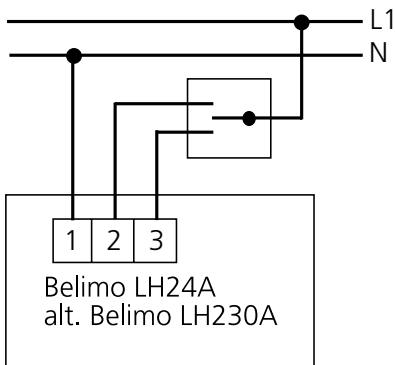


Figur 1. Montering. Injustering.

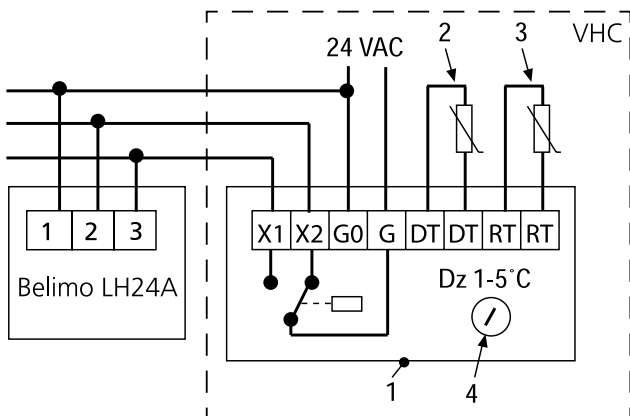
Kopplingschema



Figur 2. Kopplingschema för FALCON C med motor - Motorstyrning med 2-punktsreglering. Omkopplare ingår ej.



Figur 3. Kopplingschema för FALCON C med motor - Motorstyrning med 3-punktsreglering. Omkopplare ingår ej.



Figur 4. Kopplingschema visar inkoppling med Belimos spjällmotor mot VHC. OBS! Finns endast med 24 V AC spänningsmatning.

Förklaringar till figur 4.

- 1 = Styrenhet VHC
- 2 = Kanaltemperaturgivare (DT)
- 3 = Rumstemperaturgivare (RT)
- 4 = Inställning av omställningstemperatur

Dimensionering

- Ljudnivå dB(A) gäller för rum med 10 m² ekvivalent ljudabsorptionsarea.
- Kastlängd $l_{0,2}$ är mätt vid isotermisk inblåsning.
- Rekommenderad max undertemperatur 10 K.
- Horisontell spridningsbild redovisas med innerkonspaketet i sitt nedre läge. Se måttskiss.
- Vertikal spridning redovisad med innerkonspaketet i sitt övre läge. Se måttskiss.
- För beräkning av luftstrålens utbredning, lufthastigheter i vistelsezonen, eller ljudnivåer i rum med andra dimensioner hänvisas till vårt beräkningsprogram ProAir web som finns på www.swegon.com.

Motoregenskaper

Motor	Matningsspänning	Effektförbrukning	Gångtid
LH24A ^{*)}	24 V AC 50/60 Hz	3 VA	150 s
LH230A ^{**)}	230 V AC 50/60 Hz	5 VA	150 s

^{*)} Standard lagerförd motor, kan anslutas till VHC styrenhet.

^{**)} Ej lagerförd motor.

Ljuddata – FALCON C

Tilluft – Enbart don – Horisontell

Ljudeffektnivå L_w (dB)

Tabell K_{OK}

Storlek FALCON C	Mittfrekvens (oktavband) Hz							
	63	125	250	500	1000	2000	4000	8000
125	5	11	8	0	-5	-11	-21	-27
160	3	12	7	1	-4	-8	-14	-23
200	6	13	7	1	-4	-8	-15	-22
250	9	13	6	1	-2	-9	-19	-27
315	12	16	9	0	-3	-11	-17	-25
400	14	12	8	1	-3	-10	-14	-22
500	15	12	7	1	-2	-8	-15	-23
Tol. \pm	2	2	2	2	2	2	2	2

Ljuddämpning ΔL (dB)

Tabell ΔL

Storlek FALCON C	Mittfrekvens (oktavband) Hz							
	63	125	250	500	1000	2000	4000	8000
125	21	16	12	7	2	0	0	0
160	18	14	10	5	1	0	0	0
200	17	13	9	4	0	0	0	0
250	18	11	7	3	0	0	0	0
315	20	10	6	2	0	0	0	0
400	19	9	5	1	0	0	0	0
500	12	7	3	1	0	0	0	0
Tol. \pm	2	2	2	2	2	2	2	2

Tilluft – FALCON C + ALS – Horisontell

Ljudeffektnivå L_w (dB)

Tabell K_{OK}

Storlek FALCON C	Mittfrekvens (oktavband) Hz							
	63	125	250	500	1000	2000	4000	8000
125	3	10	7	-1	-2	-7	-13	-18
160	9	9	8	-2	-4	-6	-13	-18
200	7	11	8	-2	-4	-7	-13	-18
250	4	11	6	-2	-3	-7	-13	-16
315	6	11	5	-2	-1	-7	-13	-18
400	8	11	4	0	-2	-6	-12	-19
500	9	11	3	1	-1	-8	-14	-21
Tol. \pm	2	2	2	2	2	2	2	2

Ljuddämpning ΔL (dB)

Tabell ΔL

Storlek FALCON C	Mittfrekvens (oktavband) Hz							
	63	125	250	500	1000	2000	4000	8000
125	21	16	9	17	23	16	11	13
160	22	14	10	17	19	12	10	12
200	17	11	8	16	18	12	11	11
250	14	8	8	16	17	12	12	13
315	13	6	7	19	14	10	10	13
400	13	5	8	14	11	10	11	12
500	8	4	6	12	10	9	10	10
Tol. \pm	2	2	2	2	2	2	2	2

Tilluft – Enbart don – Vertikal

Ljudeffektnivå L_w (dB)

Tabell K_{OK}

Storlek FALCON C	Mittfrekvens (oktavband) Hz							
	63	125	250	500	1000	2000	4000	8000
125	-2	10	8	0	-6	-7	-15	-25
160	-6	7	7	2	-4	-6	-13	-26
200	-2	10	7	1	-3	-5	-14	-23
250	-2	9	7	1	-2	-7	-17	-28
315	4	13	9	1	-2	-10	-20	-25
400	7	10	8	2	-3	-8	-14	-22
500	9	10	7	1	-2	-7	-15	-24
Tol. \pm	2	2	2	2	2	2	2	2

Ljuddämpning ΔL (dB)

Tabell ΔL

Storlek FALCON C	Mittfrekvens (oktavband) Hz							
	63	125	250	500	1000	2000	4000	8000
125	21	16	12	7	2	0	0	0
160	18	14	10	5	1	0	0	0
200	17	13	9	4	0	0	0	0
250	18	11	7	3	0	0	0	0
315	20	10	6	2	0	0	0	0
400	19	9	5	1	0	0	0	0
500	12	7	3	1	0	0	0	0
Tol. \pm	2	2	2	2	2	2	2	2

Tilluft – FALCON C + ALS – Vertikal

Ljudeffektnivå L_w (dB)

Tabell K_{OK}

Storlek FALCON C	Mittfrekvens (oktavband) Hz							
	63	125	250	500	1000	2000	4000	8000
125	7	10	10	-2	-5	-8	-14	-18
160	8	11	11	-2	-8	-10	-15	-19
200	6	14	11	-3	-8	-10	-16	-19
250	5	14	10	-3	-7	-10	-18	-19
315	9	14	8	-4	-4	-8	-16	-19
400	11	15	7	-2	-5	-11	-16	-20
500	12	15	7	-1	-3	-11	-18	-25
Tol. \pm	2	2	2	2	2	2	2	2

Ljuddämpning ΔL (dB)

Tabell ΔL

Storlek FALCON C	Mittfrekvens (oktavband) Hz							
	63	125	250	500	1000	2000	4000	8000
125	21	16	9	17	23	16	11	13
160	22	14	10	17	19	12	10	12
200	17	11	8	16	18	12	11	11
250	14	8	8	16	17	12	12	13
315	13	6	7	19	14	10	10	13
400	13	5	8	14	11	10	11	12
500	8	4	6	12	10	9	10	10
Tol. \pm	2	2	2	2	2	2	2	2

Dimensioneringsdiagram

FALCON C samt FALCON C + ALS – Tilluft

Horisontell och vertikal spridningsbild

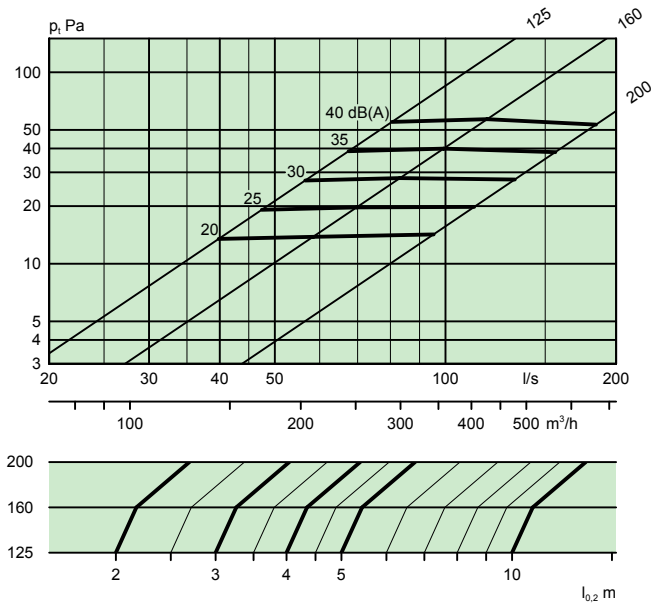
- Kastlängd $l_{0,2}$ är mätt vid isothermisk inblåsning.
- Rekommenderad max undertemperatur 10 K.
- Horisontell spridningsbild redovisas med innerkonspaketet i sitt nedre läge. Se måttskiss.
- Vertikal spridning redovisad med innerkonspaketet i sitt övre läge. Se måttskiss.

FALCON C – Tilluft

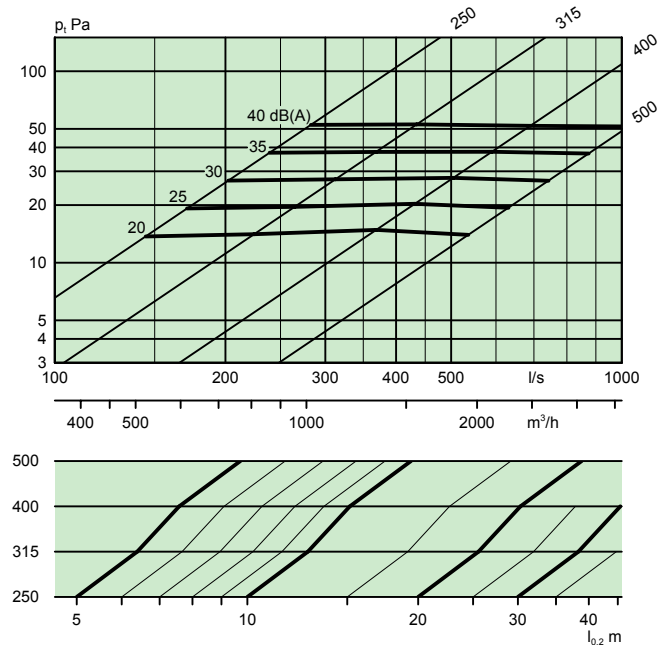
Enbart luftdon

Luftflöde – Tryckfall – Ljudnivå – Kastlängd

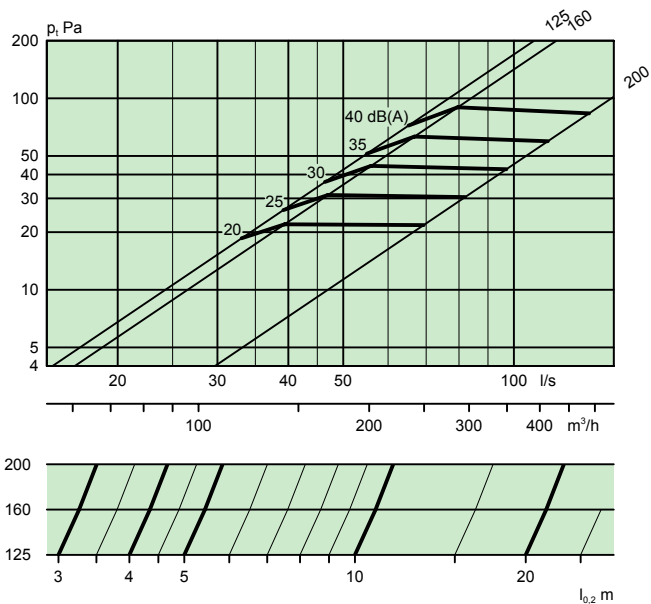
FALCON C 125 – 200 Horisontell



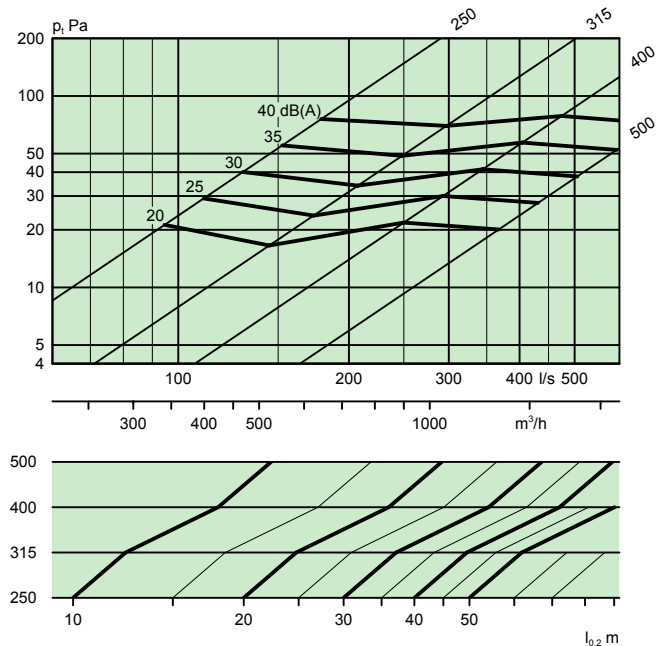
FALCON C 250 – 500 – Horisontell



FALCON C 125 – 200 Vertikal



FALCON C 250 – 500 – Vertikal



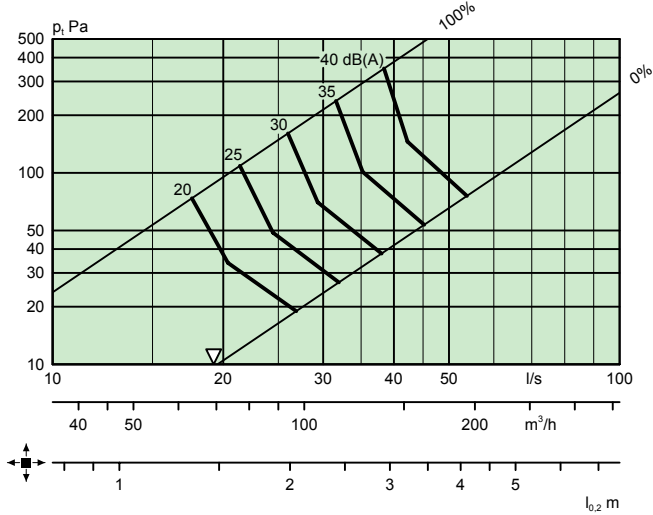
- För beräkning av luftstrålens utbredning, lufthastigheter i vistelsezonen, eller ljudnivåer i rum med andra dimensioner hänvisas till våra beräkningsprogram som finns på www.swegon.com. Diagrammen anger data för luftdon placerat mot tak.
- Diagrammen skall ej användas för injustering.
- dB(A) gäller för normaldämpat rum, 4dB rumsdämpning/10 m² ekvivalent rumsabsorptionsarea.
- dB(C) värdet ligger normalt 6-9 dB högre än dB(A) värdet.

FALCON C med ALS – Tilluft – Horisontellt spridningsbild

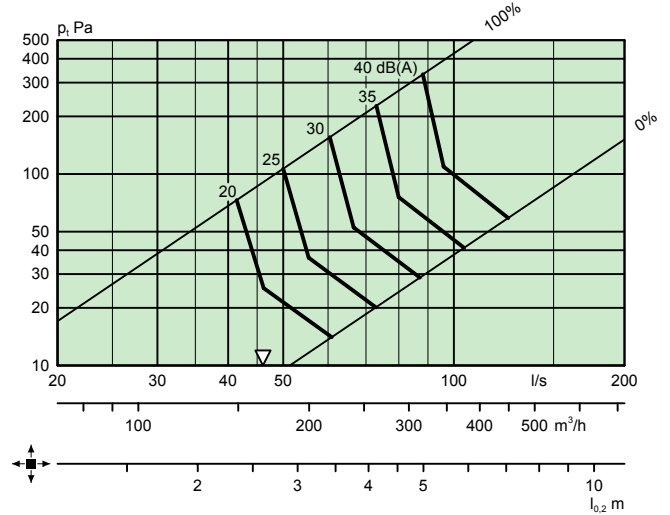
Luftdon med anslutningslåda

Luftflöde – Tryckfall – Ljudnivå – Kastlängd

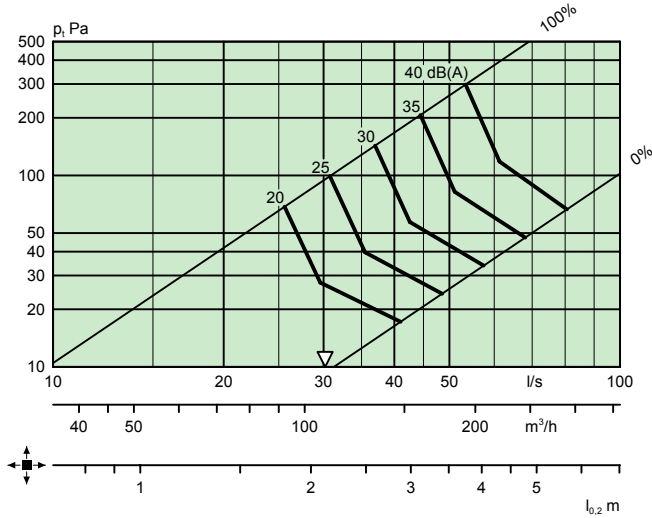
FALCON C 125 + ALS 100-125, Horisontell



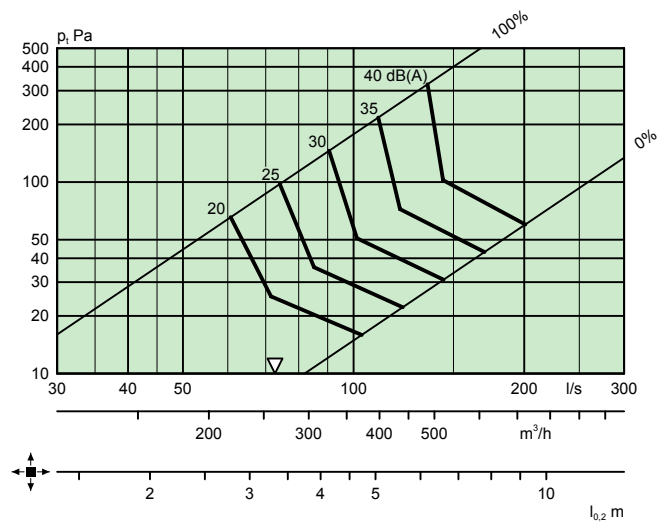
FALCON C 200 + ALS 160-200, Horisontell



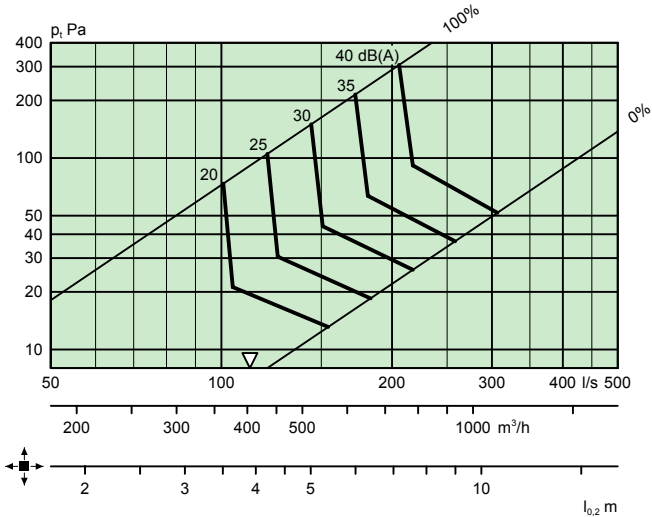
FALCON C 160 + ALS 125-160, Horisontell



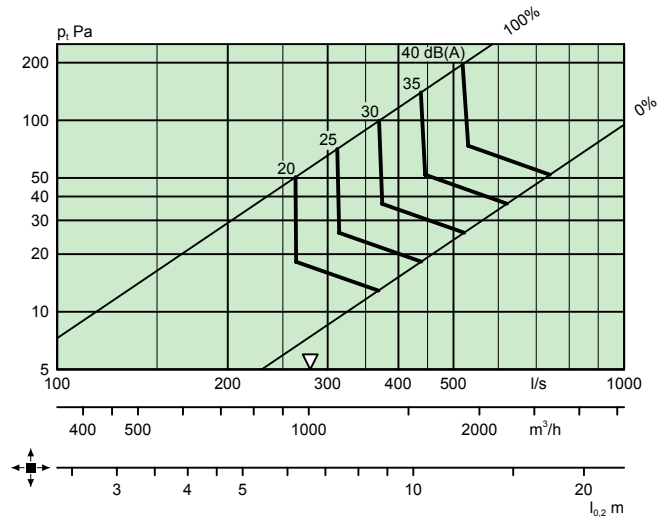
FALCON C 250 + ALS 200-250, Horisontell



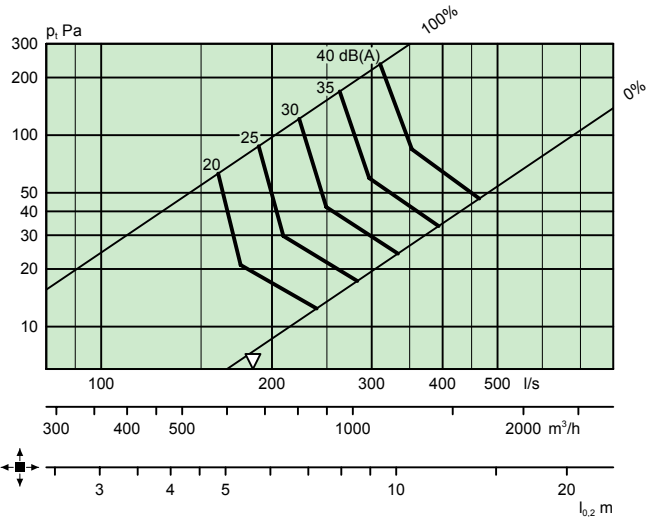
FALCON C 315 + ALS 250-315, Horisontell



FALCON C 500 + ALS 400-500, Horisontell



FALCON C 400 + ALS 315-400, Horisontell

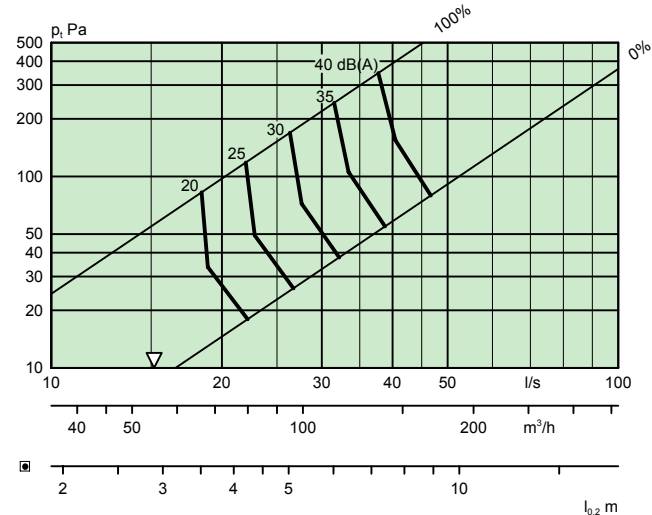


FALCON C med ALS – Vertikal spridningsbild

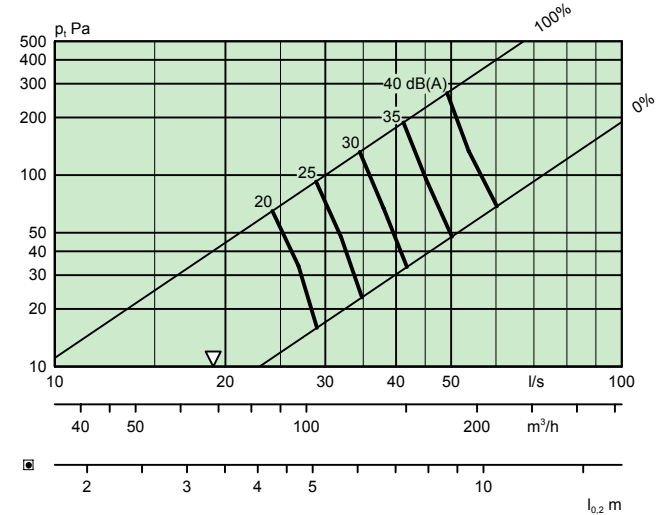
Luftdon med anslutningslåda

Luftflöde – Tryckfall – Ljudnivå – Kastlängd

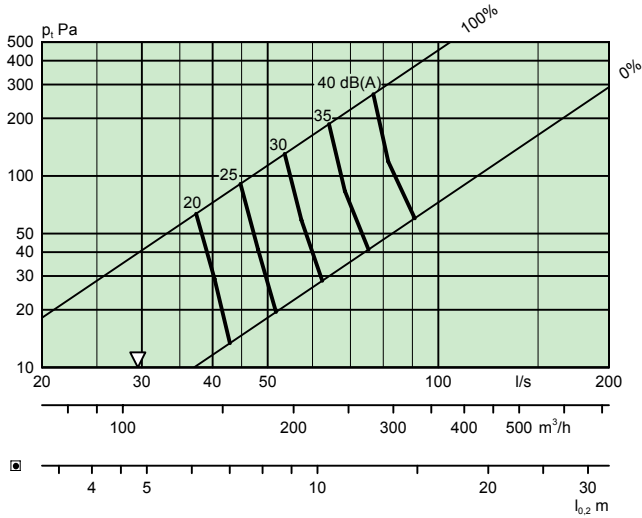
FALCON C 125 + ALS 100-125, Vertikal



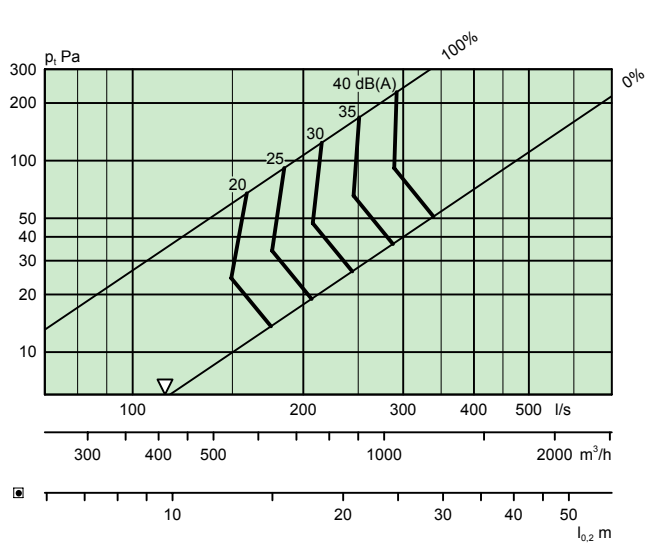
FALCON C 160 + ALS 125-160, Vertikal



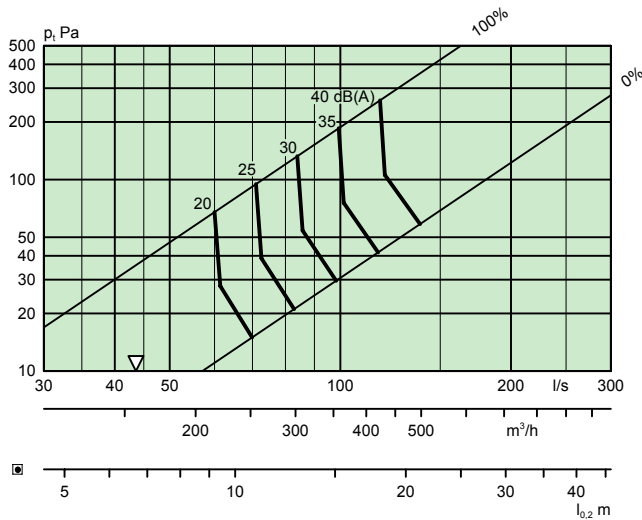
FALCON C 200 + ALS 160-200, Vertikal



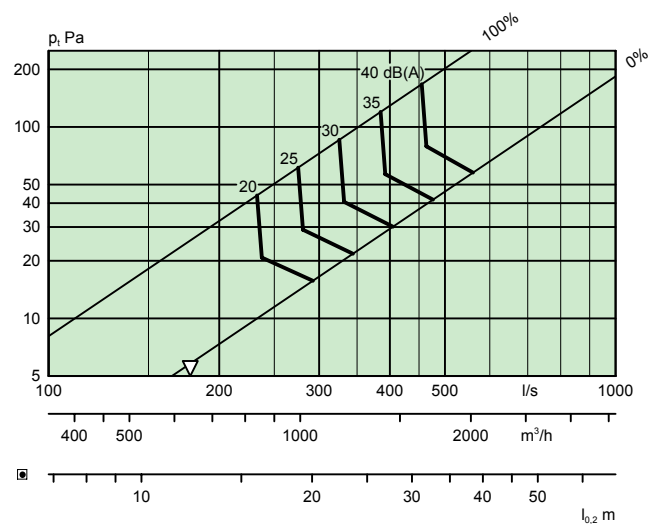
FALCON C 400 + ALS 315-400, Vertikal



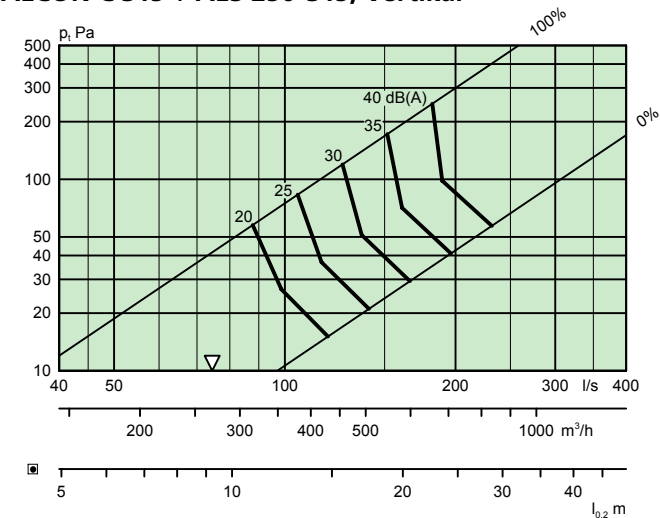
FALCON C 250 + ALS 200-250, Vertikal



FALCON C 500 + ALS 400-500, Vertikal



FALCON C 315 + ALS 250-315, Vertikal



Mått och vikt

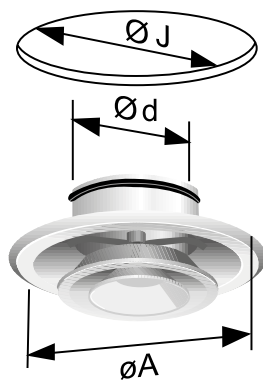
FALCON C

Storlek	ØA	Ød	ØJ	F	F1	G	H	L	L1	Vikt (kg)
125	305	124	270	75	45	9,5	10	–	–	1,0
160	305	159	270	65	45	13	10	–	–	1,0
200	378	199	330	75	45	14	13	–	–	1,5
250	477	249	420	95	45	17	16	–	–	2,2
315	591	314	530	110	45	20	20	325	45	3,4
400	703	399	630	125	45	24	24	330	45	5,1
500	853	499	780	135	45	30	30	340	45	8,0

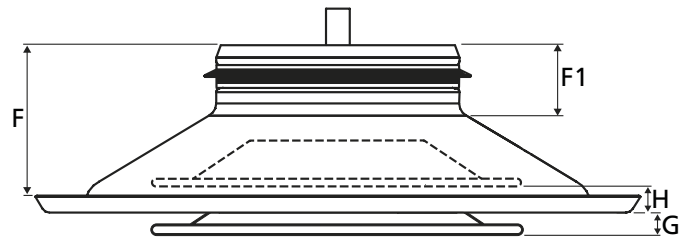
Håltagningsmått = ØJ

FALCON C + ALS

Storlek	ØA	B	C	ØD	E	K	M	N	P	Vikt (kg)
125	305	282	217	99	235	80	180	100	270	3,0
160	305	342	252	124	249	80	204	112	315	3,7
200	378	404	288	159	292	100	239	130	375	5,0
250	477	504	332	199	346	115	279	150	465	7,4
315	591	622	388	249	421	140	340	175	575	11,4
400	703	767	488	314	489	175	400	212	712	15,5
500	853	887	588	399	618	195	510	280	795	18,5



Figur 5. FALCON C, handmanövrerad.

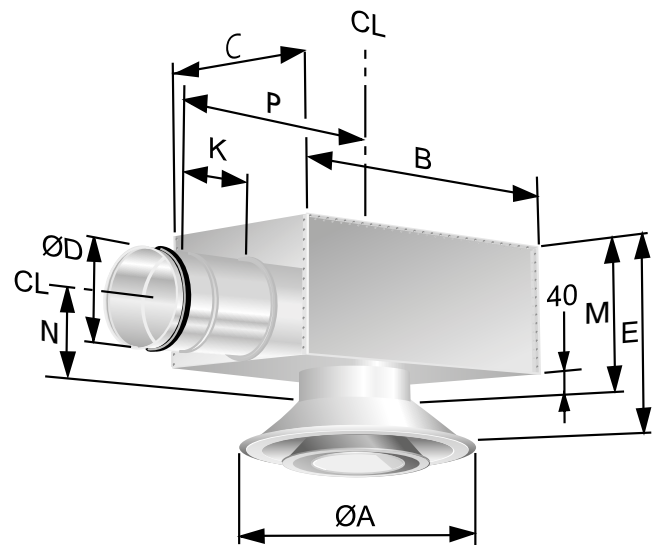


Figur 7. FALCON C, konlägen.

G = Nedre läge - horistontell spridning
H = Övre läge - vertikal spridning



Figur 6. FALCON C, motormanövrerad.



Figur 8. FALCON C + ALS. CL = Centrumlinje.

Specifikation

Produkt

Cirkulärt takdon för tilluft FALCON C a -a -bbb

Version:

Handmanövrerad: 1

Motormanövrerad: 2 (315, 400, 500)

Storlek: 125, 160, 200, 250, 315, 400, 500

Tillbehör

Anslutningslåda ALS d -aaa - bbb

Version

För FALCON C	125	ALS	100-125
	160		125-160
	200		160-200
	250		200-250
	315		250-315
	400		315-400
	500		400-500

Styrenhet VHC a

Version

Beskrivningstext

Exempel på beskrivningstext enligt VVS AMA.

TD XX

Swegons cirkulära flerkonspridare för takmontage typ FALCON C med anslutningslåda ALS, med följande funktioner:

- Omställbar horisontell/vertikal spridningsbild
- Pulverlackerad vit, RAL 9003/NCS S 0500-N
- Rensbar anslutningslåda ALS med demonterbart injusteringsspjäll med låsbart reglage, mätfunktion med lågt metodfel och invändig ljudabsorbent med förstärkt ytskikt

Storlek: FALCON Ca a - bbb + ALSd aaa-bbb xx st