

410700**TVÅ VERKTYG**

Digital version

**FALZBENDER****UVECO**

FalzBender

FalzBender är ett set om två benders för snabb och smidig upptagning av hög- och lågfals. FalzBender fungerar med många material, rostfritt stål, stål, aluminium, koppar och zink.

Teknisk data

Vikt

Rött verktyg - 6 kg

Grönt verktyg - 4,5 kg

Max tjocklek

- Rostfritt stål: 0,5 mm
- Aluminium, koppar, zink: 0,8 mm
- Lackerad stål: 0,7 mm

Max hastighet

- 100 m² / 100 MIN

All användning utom ovanstående omfång ska ses som felaktig användning.

Falsmått



- Du kan använda både verktygen på samma plåt och snabbt och enkelt göra perfekta falsar.
- FalzBender kan göra falsar med små spänningar vilket hjälper till att minimera risken för bucklor.
- En revolution för takindustrin. Världens första bender som kan göra två eller tre vik samtidigt.
- Verktygen är placerade inuti en tålig väska för säker förvaring och transport.

Använd inte väskan för annat än förvaring och transport av FalzBender. Placera inte några andra verktyg i väskan, så som saxar, tänger eller annat.

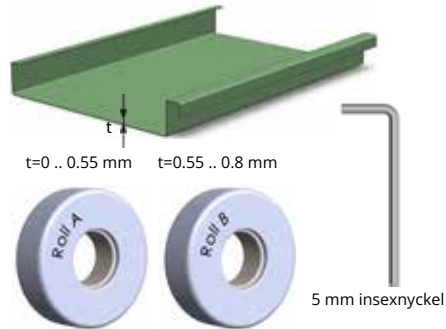
**IP67 RATING** **MIL SPECS** DEF STAN 01-01 43399A-0200

Kom igång

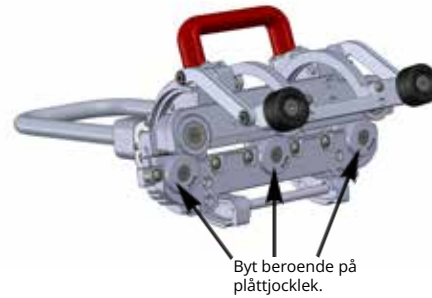


Upstart av **röd** bender

- 1 Vällj hjul beroende av plåttjocklek:
 - Upp till 0,55 mm – hjul A
 - Från 0,55 till 0,8 mm – hjul B



- 2 Använd insexnyckeln för att byta hjul och dra åt skruvarna.



Komplement till FalzBender



DubbelfalsSeamer

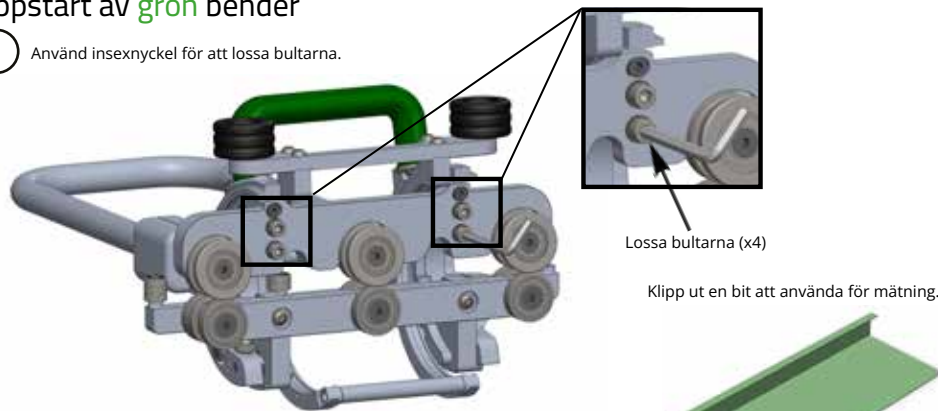
Efter användning av FalzBender-setet kommer du behöva falska profilerna. Då är DubbelfalsSeamer ett utmärkt hjälpmedel. DubbelfalsSeamer används med en batteridrivna bormaskin.



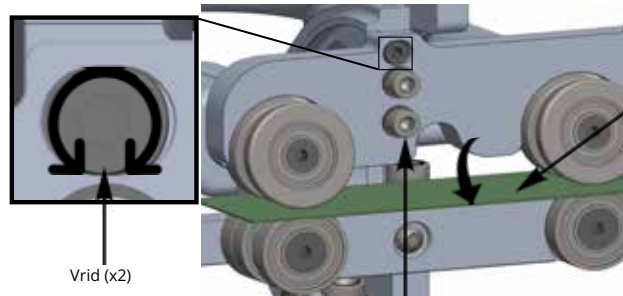
Mer info

Upstart av **grön** bender

- 1 Använd insexnyckel för att lossa bultarna.



- 2 Placera plåten mellan hjulen och justera genom att dra bultarna med den 4 mm stora insexnyckeln. Vrid bultarna till hjulen pressas mot plåten, lossa sedan greppet lite. Plåten måste kunna röra sig fritt mellan hjulen.



- 3 Dra åt bultarna med insexnyckeln (5 mm) och testa med testplåten.

Plåten måste kunna röra sig fritt mellan hjulen.



VIDEOGUIDE



FalsCutter

Om du av någon anledning måste demontera en fals är FalsCuttern till stor hjälp. Används med batteridrivna bormaskin.



Mer info

Bender

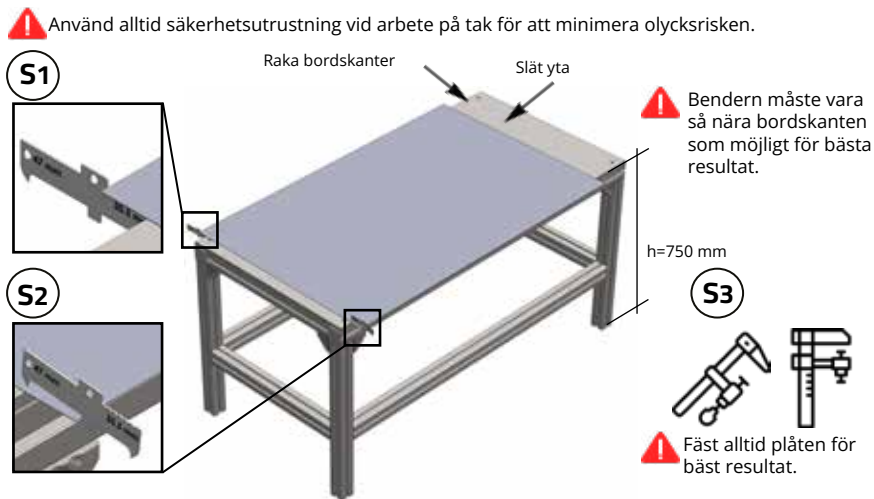
I vårt sortiment har vi ett stort utbud av benders i olika modeller och storlekar. På bilden syns en Maxi-Bender.



Mer info

Gör i ordning arbetsplatsen

1. Gör i ordning ett arbetsbord med slät yta. Vi rekommenderar ett bord med höjd 750 mm för effektivaste användningen av FalzBender-setet. Bordets bredd bör vara som plåten minus 82 mm. Vid användning av det gröna verktyget ska plåten ligga 35,5 mm utanför bordets kant, och vid användning av det röda 47 mm från kanten. Spänn alltid fast plåten med en tving eller liknande.



Viktig säkerhetsinformation vid användning av FalzBender

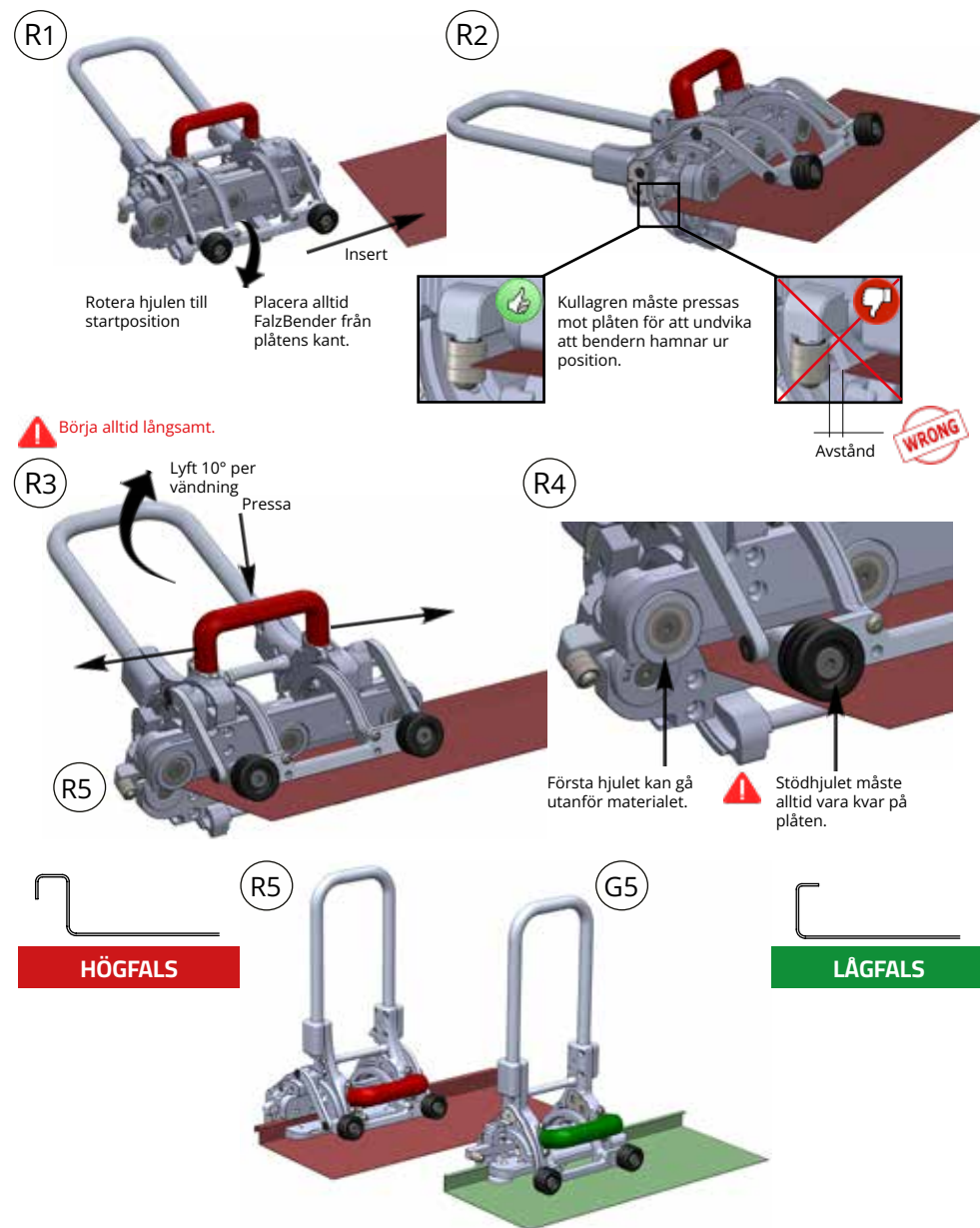
- Använd alltid verktygen enligt tillverkarens instruktioner.
- Läs alltid noggrant igenom all säkerhetsinformation innan användning.
- Alla personer som ansvarar för uppstart, drift, underhåll och reparation av verktygen måste ha läst och förstått bruksanvisningen, särskilt delen gällande säkerhet.
- Vid arbete med FalzBender på ett tak, använd alltid säkerhetsutrustning och följ alla säkerhetsregler. Ha bra fotfäste och balans under arbetet.
- Var alert och håll koll på vad du gör. Använd sunt förnuft. Använd inte verktygen när du är trött eller är påverkade av droger, alkohol eller mediciner. Ett oaksamt ögonblick kan leda till allvarlig personskada.
- Under arbetet, ha händer, fingrar, smycken, hår, kläder och andra verktyg på säkert avstånd från roterande delar. Placera aldrig händer, fingrar eller andra verktyg mellan hjulen och andra rörliga delar.
- Bär lämpliga arbetskläder. Långt hår ska skyddas med hårnät. Ha på skyddshandskar.
- Det är förbjudet att lägga ner och förvara en blöt FalzBender i förvaringsväskan. Rengör verktygen från sand, damm och annan smuts.
- Utsätt inte FalzBender för extrema temperaturer. Det är inte heller att rekommendera att använda verktygen i kallt väder (under 0 grader). Utsätt inte FalzBender för regn och använd inte i fuktiga och våta förhållanden.
- Verktygen är inte avsedda att användas av barn. Håll därför FalzBender borta från barn.
- När FalzBender och dess tillbehör inte används ska de förvaras på en säker plats.



Glöm aldrig av säkerhetsreglerna för produkten. Följs inte dessa kan allvarliga personskador uppstå.

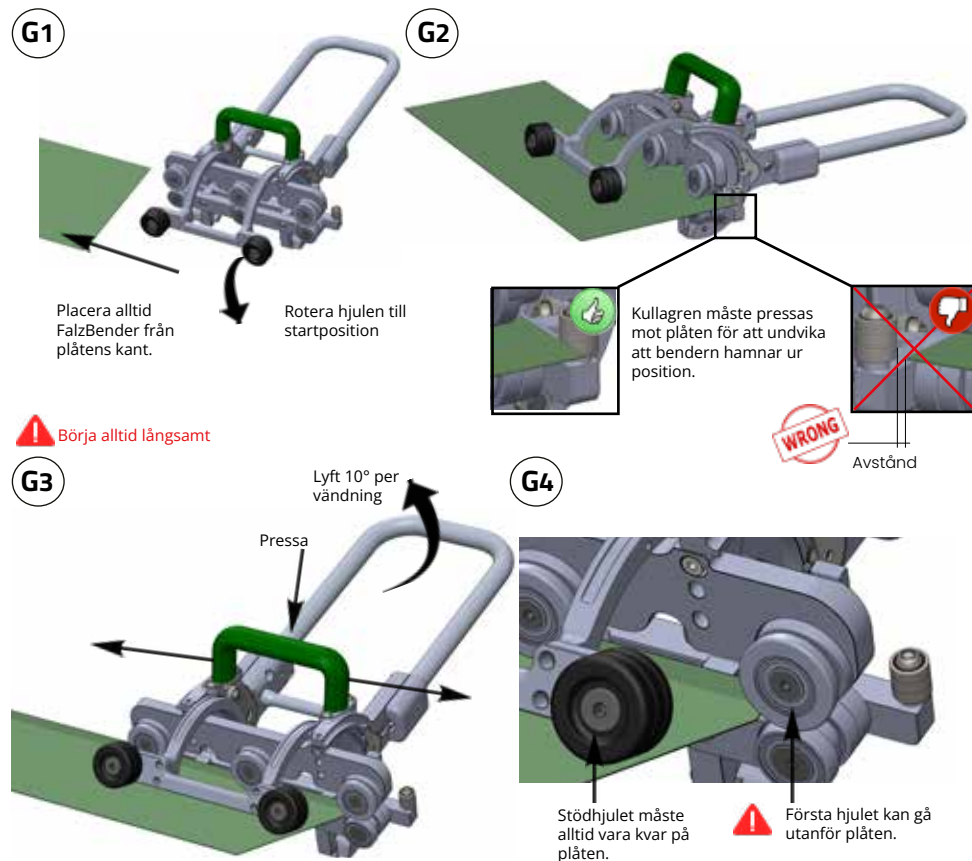
Användning av den röda bender

2. Använd röd FalzBender för att göra högfals. Börja med att föra ut hjulen och sätt benderen på plåtens kant (R1) tills det tar emot (R2). De främre hjulen nuddar inte materialet än. Börja genom att föra benderen från en sida till den andra medan du lyfter handtaget och pressar det röda handtaget mot plåten (R3). Vi rekommenderar att lägga till 10° för varje rörelse. Första hjulet måste gå ut utanför plåten för att göra en skarp kant, men de främre hjulen måste hela tiden vara kvar mot plåten (R4). Fortsätt att röra och lyfta upp handtaget tills du har gjort en perfekt högfals (R5).



Användning av den gröna bendern

3. Använd den gröna bendern för att göra lågfals – starta genom att föra ut hjulen och placera bendern från plåtens sida (G1) ända till plåten kommer i kontakt med hjulen (G2). De främre hjulen ska ännu inte vidröra ytan. Börja arbetet genom att flytta bendern från sida till sida medan du lyfter det bakre handtaget samtidigt som det gröna handtaget pressas mot plåten. Vi rekommenderar att du lyfter det bakre handtaget 10° per gång. Första hjulet måste gå utanför plåten för att skapa en skarp kant, men det främre svarta hjulet måste alltid stanna på plåten (G4). Fortsätt förflytta verktygen och samtidigt lyfta handtaget tills du gjort en perfekt lågfals (G5).



VIDEOGUIDE

Användarinstruktioner för FalzBender

- Den som använder FalzBender måste noga läsa igenom manualen och instruktionerna för att få förståelse för hur den ska användas på rätt sätt.
- FalzBender är designad för individuell användning som ett precisionsverktyg som kräver noggrann hantering och användning.
- Ta noga bort all emballage och annat innan FalzBender används för första gången.
- Du är skyldig att själv kontrollera så att FalzBender inte har några synliga skador eller defekter innan arbetet påbörjas. Du ska också meddela din återförsäljare vid händelse att FalzBender-setet beter sig annorlunda så att säkerheten inte påverkas.
- Se till så att alla skruvar är åtskruvade och justera dessa om nödvändigt.

Det är strikt förbjudet att:

- Att använda verktygen till annat än vad manualen beskriver. FalzBender ska enbart användas på de material som anges i manualen.
- Att bocka mer än en plåt åt gången.
- Att installera, demontera, byta ut och modifiera komponenter, delar och utrustning som inte ingår i denna manual utan skriftligt godkännande från tillverkaren.

Möjligt förebyggande av driftsfel:

- Om hjulen gör märken i plåten – se till att arbetsytan är ren från damm, sand etc.
- Om de roterande hjulen börjar rosta så har setet inte blivit rengjort ordentligen efter användning.
- Om plåten blir bucklig – lyft handtaget lite mindre per gång. Vi rekommenderar 10° per gång.
- Om falsen får fel storlek – se till att kullagren pressas mot plåten enligt (G2) och (R2).

Skötsel, underhåll och förvaring av FalzBender:

- Rengör verktygen efter varje användning.
- Rengör FalzBender från fukt, damm och sand.
- Håll alltid verktygen rena.
- Håll de rörliga delarna fria från damm, sand och fukt.
- Kontrollera alla skruvar med jämna mellanrum.
- Det är strängt förbjudet att placera och förvara en våt eller fuktig FalzBender i väskan.

Garanti:

Vi garanterar att alla FalzBender är tillverkade av högkvalitativa material och inte har några tillverkningsfel. Om din enhet visar följande defekter kommer vi att åtgärda dem utan kostnad. Därför ger vi 1 (ett) års begränsad garanti på våra verktyg från fakturadatum. Begränsad garanti gäller endast vid första försäljning. Du måste kontakta företaget som har sålt produkten för att göra anspråk. Se till att du har köpdokumentet! Enheten måste levereras komplett för reparation.

Om FalzBender repareras av en okvalificerad person kan vi inte längre garantera kvaliteten på enheten. Vi kan inte heller garantera kvaliteten på enheten om:

- den är mekaniskt skadad, har tappats eller är på annat sätt trasigt.
- har används felaktigt.
- har används med olämpliga tillbehör.
- har används för oförutsedda ändamål.
- har används efter att en defekt har påträffats.
- har används av en person som inte är kvalificerad.
- har inte tagits om hand på rätt sätt.
- konstruktionen har ändrats.

FalzBender är en komplex kombination av mekaniska delar och har många rörliga delar som kan bli slitna. Förslitningsdelar är ett normalt fenomen, inte ett produktionsfel. På grund av normal användning kommer slitna delar inte att bytas gratis. Slitdelar är: Handtag, skydd, kuggjul, hjul och alla andra rörliga delar. Se till att spara inköpsdokumentet, kvittot och bruksanvisningen. Se till att enhetens modell och serienummer och inköpsdatum är korrekt markerade på inköpsdokumentet.