

# PELICAN Ceiling Extract a

Montering – Injustering – Skötsel

20150318

## Tillbehör

### Anslutningslåda:

ALS. Anslutningslådan är utförd i förzinkad stålplåt och innehåller demonterbart injusteringsspjäll, fast mätuttag samt ljudabsorbent\*) med förstärkt ytskikt.

\*)Brandklassad B-s1,d0 enligt EN ISO 11925-2

### Sarg:

SAR K, för estetisk inbyggnad av nedsänkt spridardel.

### Adapter:

ADAPTER, för anpassning till olika varianter och fabrikat av systemundertak, Ecophon, Gyproc, Dampa m fl. Används även för anpassning till alternativa storlekar av systemundertak, t ex 625 x 625 eller 675 x 675.

## Montering

För att demontera fronten trycks fjäderfästena på ena sidan av donet in och fronten kan hängas i sina säkerhetslinor, se figur 2.

Mellanlådans stös fixeras mot anslutande kanal med skruv eller popnit. Vid infällt montage i fasta undertak skruvas luftdonet fast i byggnadskonstruktionen genom mellanlådans sidor eller tak. Luftdon och anslutningslåda med låg bygghöjd centreras vid varandra med medföljande karosserilist. Luftdonet fixeras i rätt position med skruv eller popnit i anslutningslådans undersida. Se figur 4.

Vid montage i kassettundertak rekommenderas att luftdon med yttermått 595 x 595 mm används. Dessa läggs direkt ned i T-bärverket för att sedan fixeras till kanalsystem alternativt anslutningslåda.

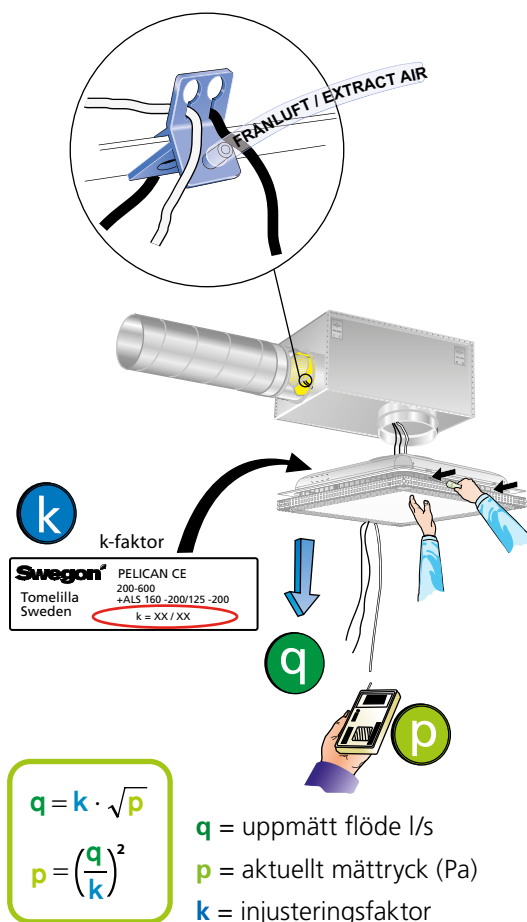
När anslutningslåda ALS används skall denna fixeras mot byggnadskonstruktionen med pendlar eller montageband.

Avståndet mellan anslutningslåda och luftdon kan förlängas med cirkulär kanal av en längd upp till 500 mm utan att mät-slang och spjällreglage behöver förlängas, se figur 3.

## Injustering

Injustering skall göras med donets front monterad. Mät-slang och spjällreglage dras ut genom fronten, därefter ansluts manometern till rätt mät-slang. För frånluft används alltid transparent slang. Med hjälp av luftdonets k-faktor kan önskat injusteringstryck beräknas. Slutligen justeras spjället till rätt läge och injusteringsknut knyts på spjällsnörena för att indikera spjällläget, se figur 1.

K-faktor finns angiven på produktens märkning samt även i gällande injusteringsanvisning på [www.swegon.com](http://www.swegon.com)

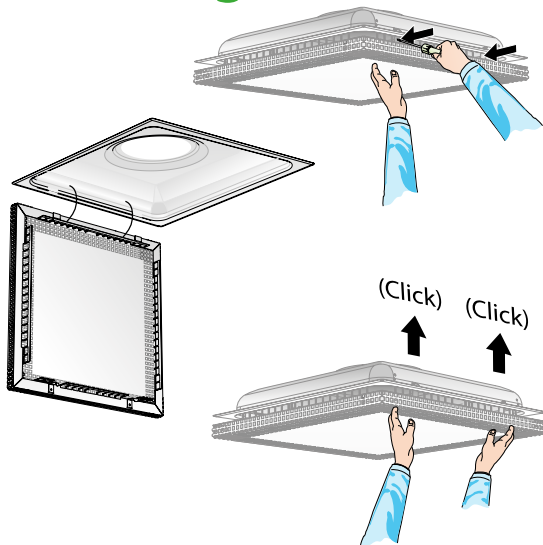


Figur 1. Injustering

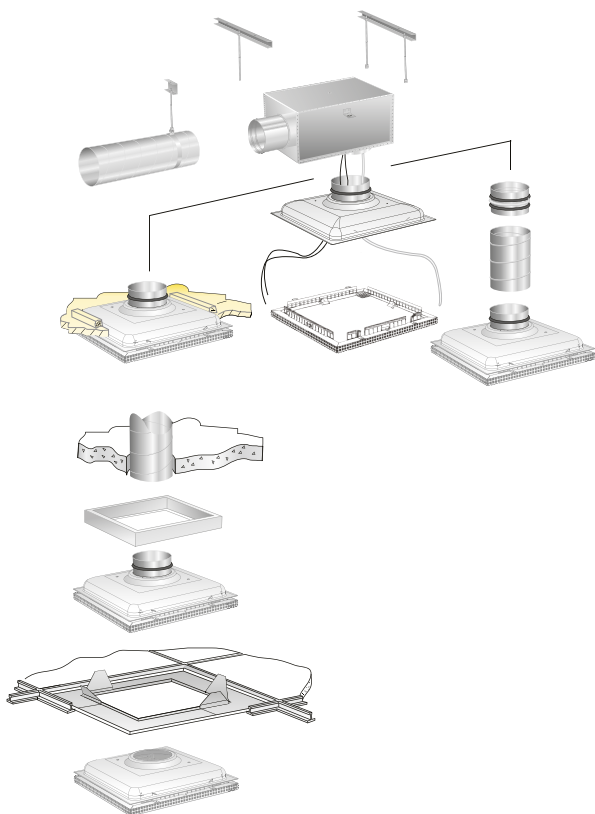
## Skötsel

Luftdonet rengörs vid behov med ljummet vatten och diskmedel alternativt dammsugare och borstmunstycke. Kanalsystemet nås vid rengöring genom att fronten öppnas. Då ALS anslutningslåda används fälls fronten åt sidan så att spjällröret kan greppas i spjällhandtaget och vridas ur sitt fäste, se figur 5.

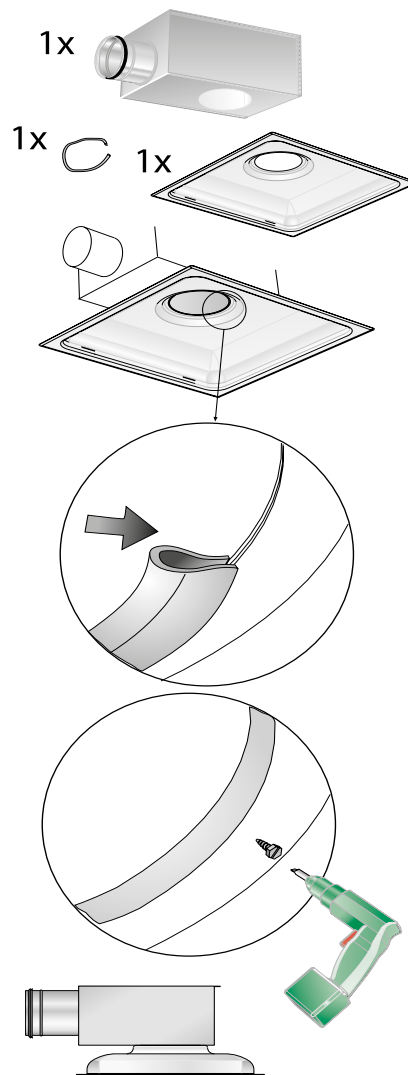
# Montering



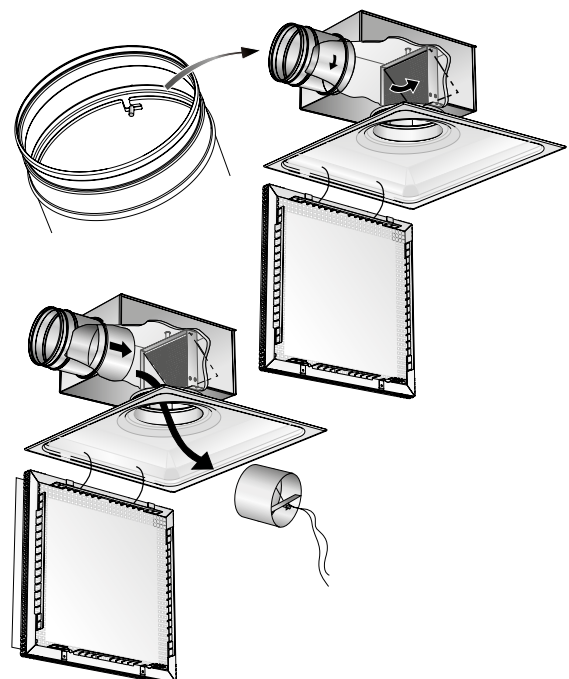
Figur 2. Quick Access.



Figur 3. Montering av PELICAN Ceiling Extract.



Figur 4. Montering av luftdon och anslutningslåda med låg bygghöjd.



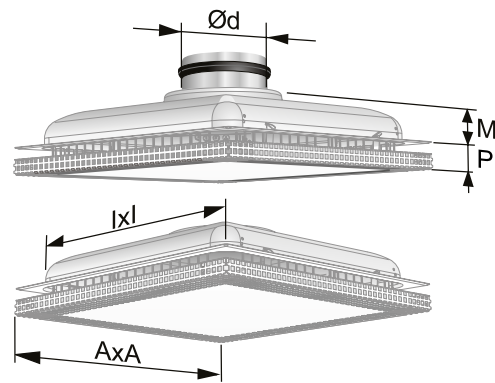
Figur 5. Demontering av spjäll.

# Mått och vikt

## PELICAN Ceiling

Storlek	Mått (mm)					Vikt (kg)
	A	Ød	I	M	P	
125-400	395	124	375	70	35	2,1
160-400	395	159	375	70	35	2,1
200-600	595	199	575	70	35	4,3
250-600	595	244	575	70	35	4,3
315-600	595	314	575	50	34	4,3
400-600	595	399	575	50	34	4,3

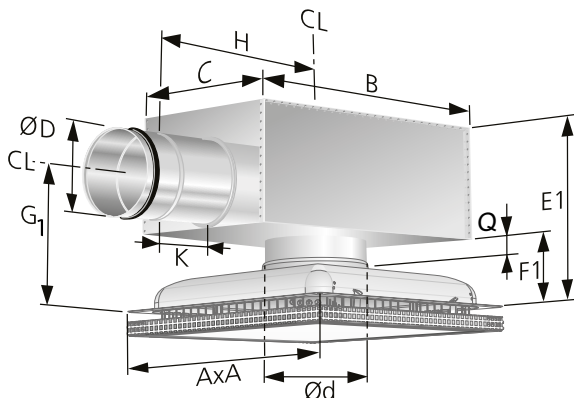
Håltagningsmått I x I  
CL = Centrumlinje stos



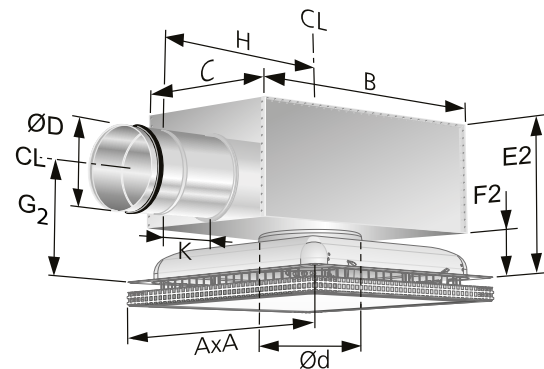
Figur 6. Mått, PELICAN Ceiling.

## PELICAN Celing med ALS 1-steg

Storlek	Mått (mm)														Vikt (kg)
	A	B	C	ØD	Ød	E1	E2	F1	F2	G1	G2	H	K	Q	
125-400	395	282	217	99	125	255	212	113	70	175	132	270	80	40	3,5
160-400	395	342	252	124	160	279	236	113	70	188	145	315	80	40	4,2
200-600	595	404	288	159	200	314	271	113	70	205	162	375	100	40	7,0
250-600	595	504	332	199	250	354	311	113	70	225	182	465	115	40	8,7
315-600	595	622	388	249	315	395	352	93	50	230	187	575	140	40	11,8
400-600	595	767	488	314	400	455	-	93	-	262	-	712	175	40	15,0



Figur 7. Mått, PELICAN Ceiling med ALS.

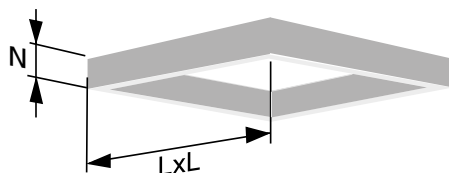


Figur 8. Mått, PELICAN Ceiling med ALS, låg bygghöjd.

## Sarg – SAR K

Storlek	Mått (mm)		Vikt (kg)
	L	N	
400	395	75	1,0
500	495	75	1,0
600	595	75	1,0

För storlek 315-600 samt 400-600, låt ALS-lådans stos sticka ned 20 mm underkant tak.



Figur 9. Mått, sarg SAR K.

## K-faktor

ALS Storlek	PELICAN Ceiling Extract – frånluft			
	Storlek	Standard	Lågt utförande	Slangfärg
100-125	125-400	4,9	4,6	Transparent
125-160	160-400	7,6	7,2	Transparent
160-200	200-600	14,2	12,6	Transparent
200-250	250-500	20,7	-	Transparent
200-250	250-600	21,2	20,2	Transparent
200-315	315-500	22,9	-	Transparent
250-315	315-500	29,2	-	Transparent
250-315	315-600	27,9	27,7	Transparent
315-400	400-600	41,6	-	Transparent

Antal mätslangar: 1